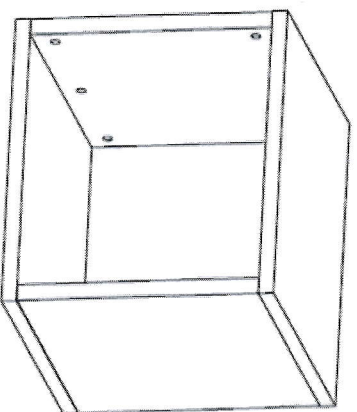


# DREVONA<sup>®</sup>

VÝROBA NÁBYTKU

## MONTÁŽNY NÁVOD




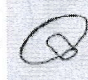
REA Kocka



### Súpis dielcov v balení

|               |            |      |
|---------------|------------|------|
| 1. strop, dno | 25x450x450 | 2 ks |
| 2. bok L+P    | 25x449x400 | 2 ks |

### Kovanie:

|   |  |   |   |
|---|--|---|---|
| A   | B  | C   | D   |
|  |  |  |  |
| excenter<br>12 ks   | tiahlo<br>12 ks  | bk kolík<br>8 ks  | krytka<br>12 ks   |

### Náradie potrebné k montáži:

kladivo, križový skrutkovač

### Postup

Do bokov 2 nabijeme kladivom kolíky C a pozatlačáme excentre A. Do stropu a dna 1 naskrutkujeme tiahla A. Strop a dno priložíme k bokom 2 a križovým skrutkovačom pozatiahujeme excentre A v smere hodinových ručičiek. Na excentre A založíme krytky D.

DREVONA GROUP s.r.o.

výrobné stredisko 17, Malužiná, 032 34, Malužiná 20

tel./fax: 044/5292220, e-mail 17@drevona.sk

[www.drevona.sk](http://www.drevona.sk)

KO/01

