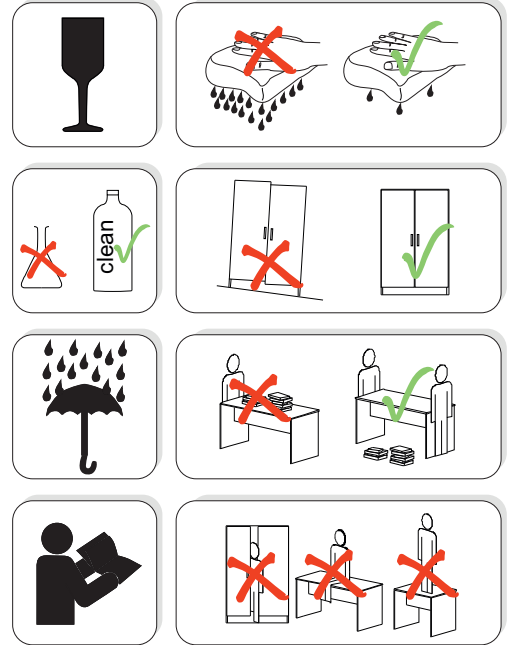


**avaks**  
nábytok

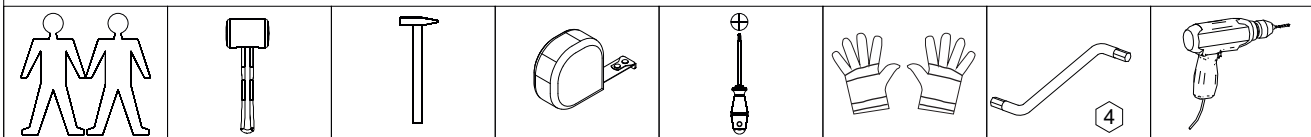
# REA Vesti 3

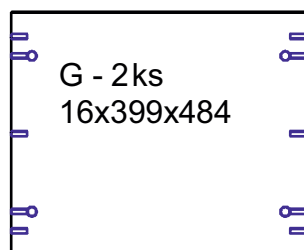
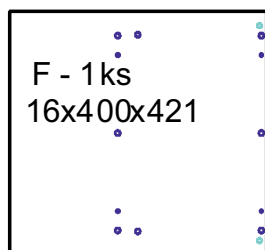
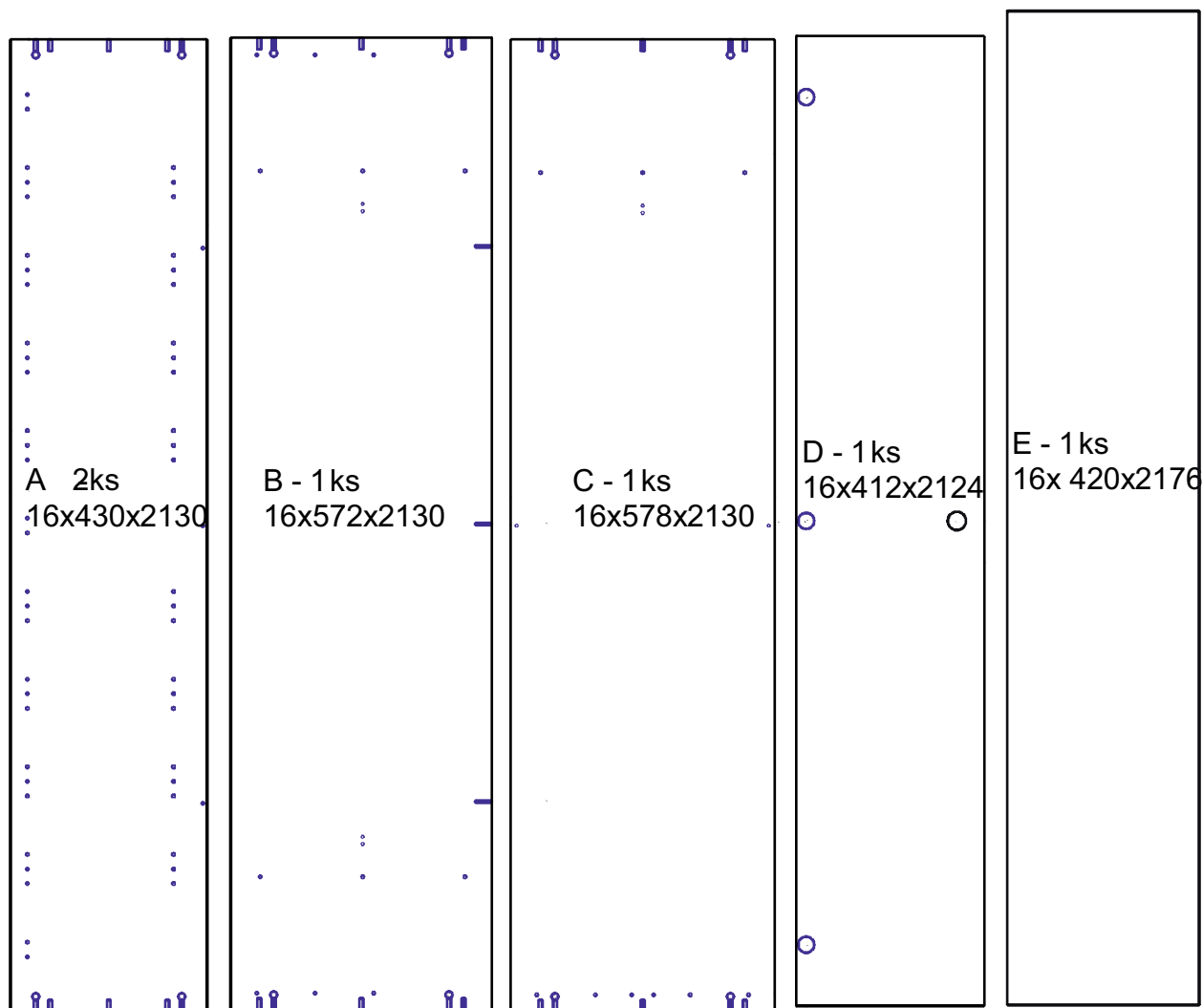
|  |      |
|--|------|
|  | 1000 |
|  | 2200 |
|  | 450  |



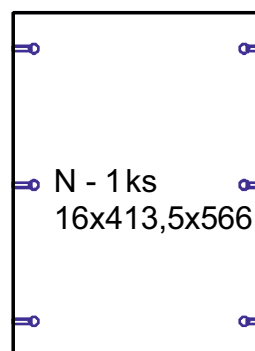
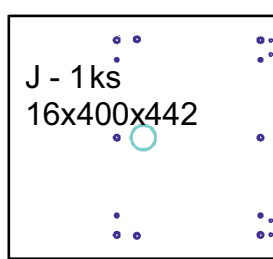
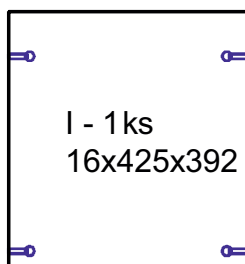
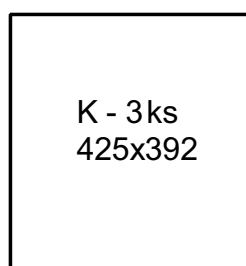
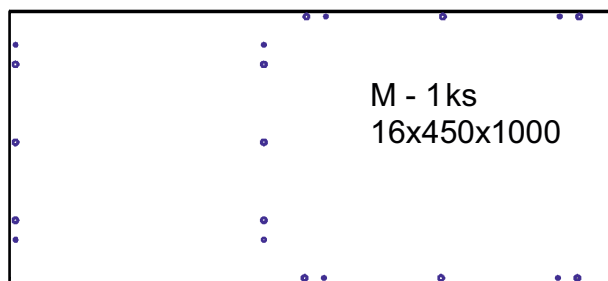
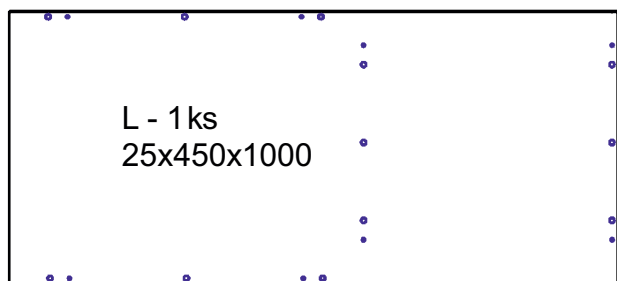
1/1

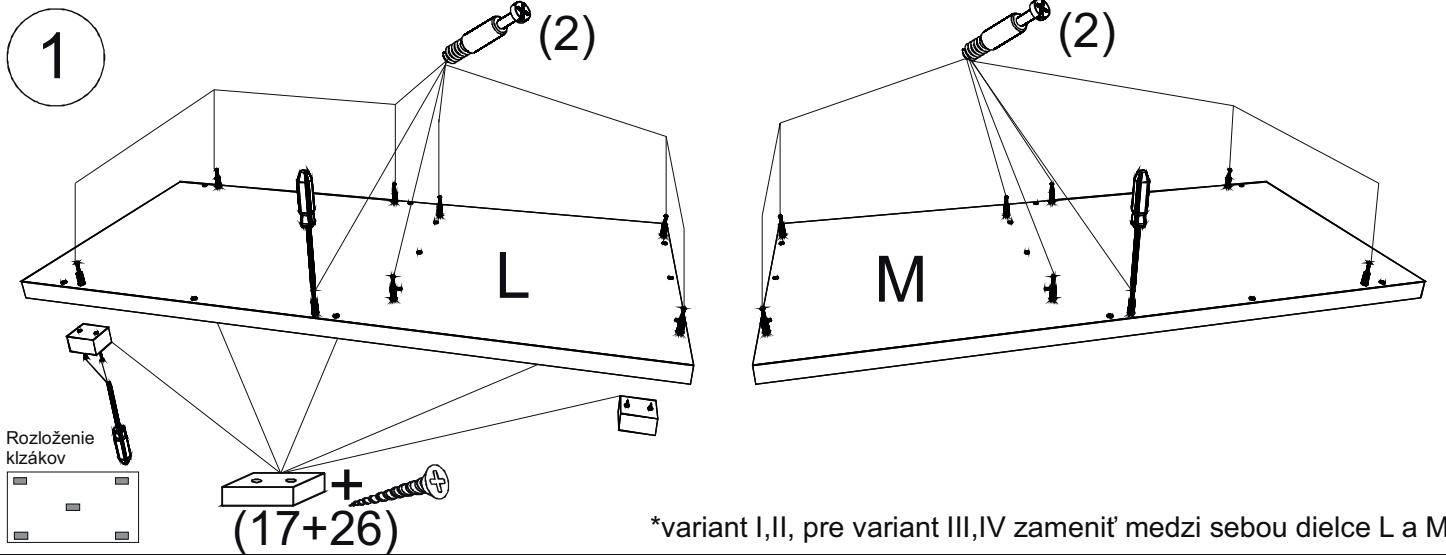
|                  |               |                   |               |                       |               |                        |      |                      |      |                      |      |                    |      |
|------------------|---------------|-------------------|---------------|-----------------------|---------------|------------------------|------|----------------------|------|----------------------|------|--------------------|------|
| <b>1</b><br>     | <b>3</b><br>  | <b>4</b><br>      | <b>5</b><br>  | <b>6</b><br>          | <b>10</b><br> | <b>13</b><br>          |      |                      |      |                      |      |                    |      |
| kolík<br>8x35    | 38ks          | tiahlo            | 34ks          | excenter              | 34ks          | krytka                 | 34ks | podperka<br>sklo 5x5 | 12ks | záves<br>naložený    | 3ks  | podložka<br>závesu | 3ks  |
| <b>17</b><br>    | <b>18</b><br> | <b>19</b><br>     | <b>21</b><br> | <b>22</b><br>         | <b>25</b><br> | <b>26</b><br>          |      |                      |      |                      |      |                    |      |
| klzák<br>Herman  | 5ks           | klínc<br>1,2x25   | 30ks          | euroskrutka<br>6,3x11 | 6ks           | vešiaková tyč<br>404mm | 1ks  | úchyt<br>veš. tyče   | 2ks  | skrutka<br>zh 3,5x16 | 16ks | skrutka<br>zh 5x25 | 10ks |
| <b>30</b><br>    | <b>36</b><br> | <b>37</b><br>     | <b>38</b><br> | <b>39</b><br>         | <b>40</b><br> |                        |      |                      |      |                      |      |                    |      |
| uholník<br>20x20 | 1ks           | konfirmát<br>5x50 | 3ks           | úchyt výsuvu          | 1pár          | výsuv 3D<br>500mm      | 1pár | Pd8                  | 1ks  | skrutka ph<br>4x25   | 1ks  |                    |      |



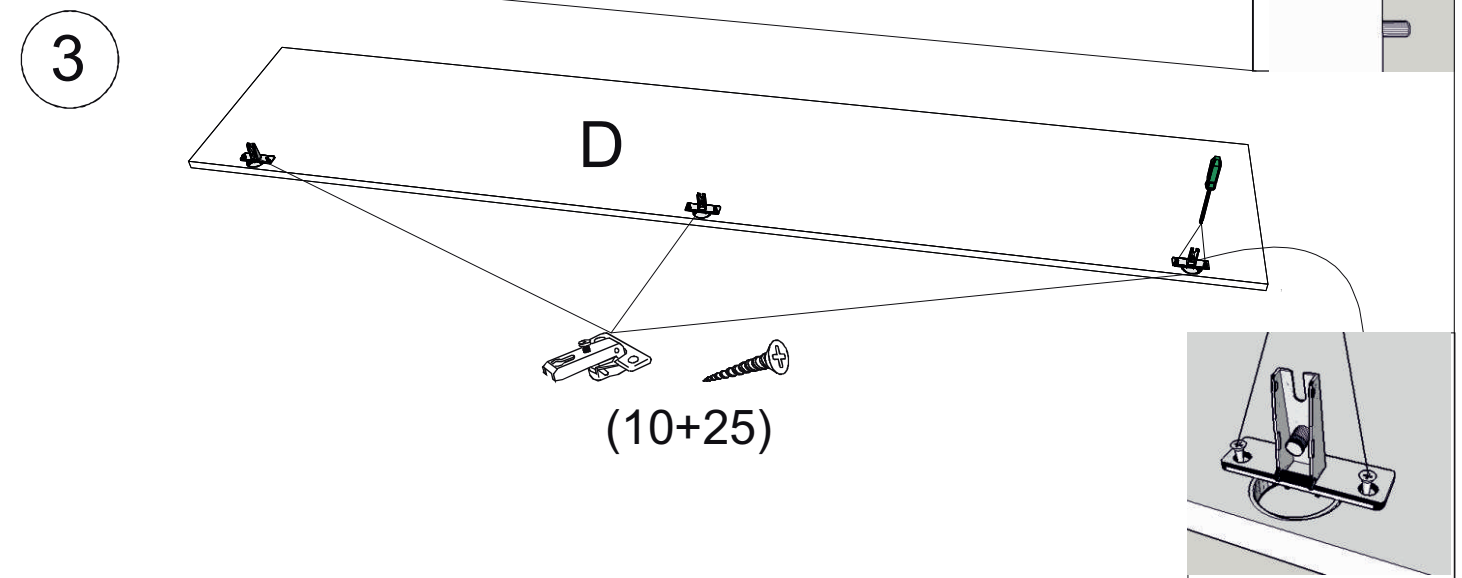
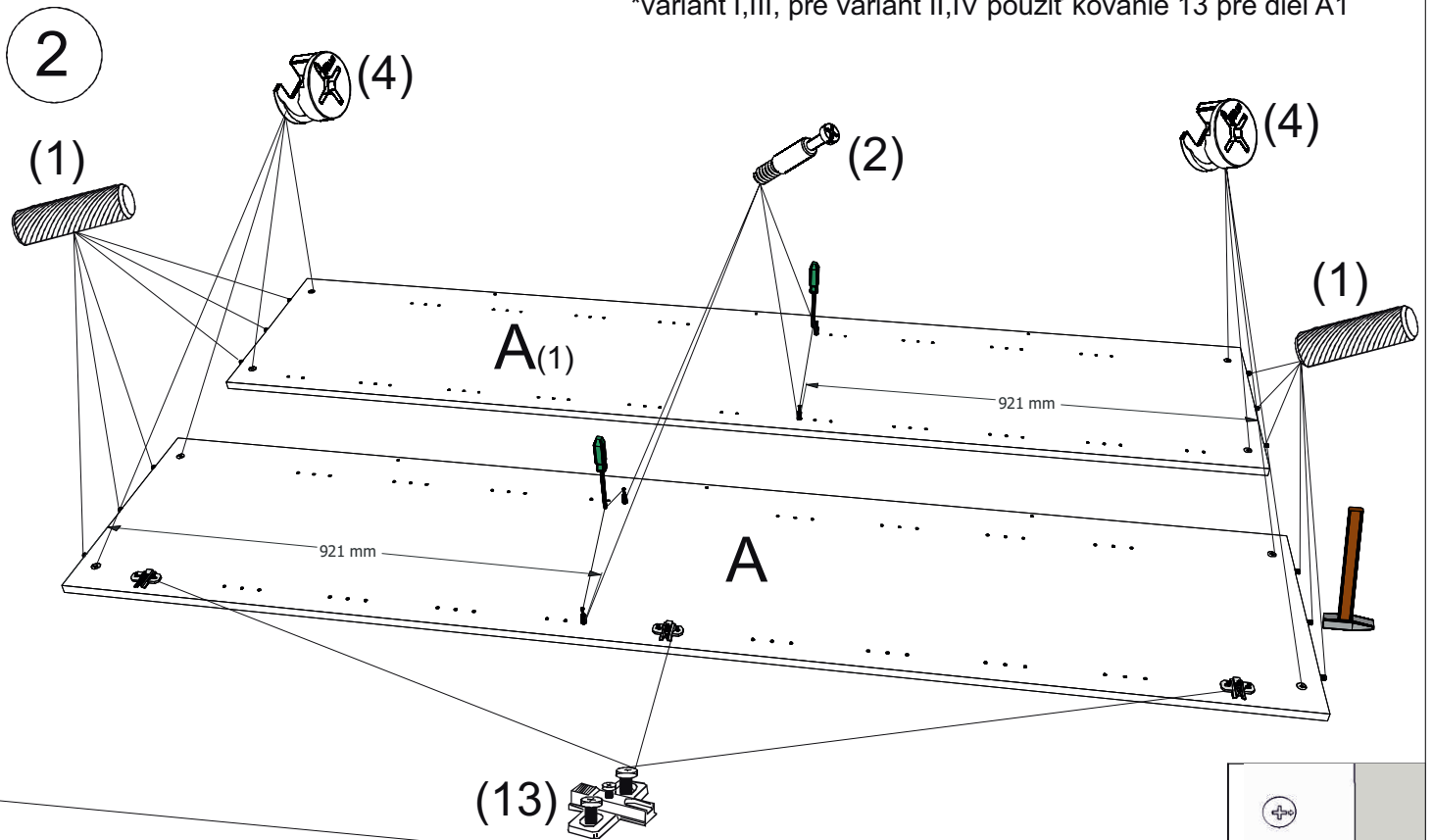


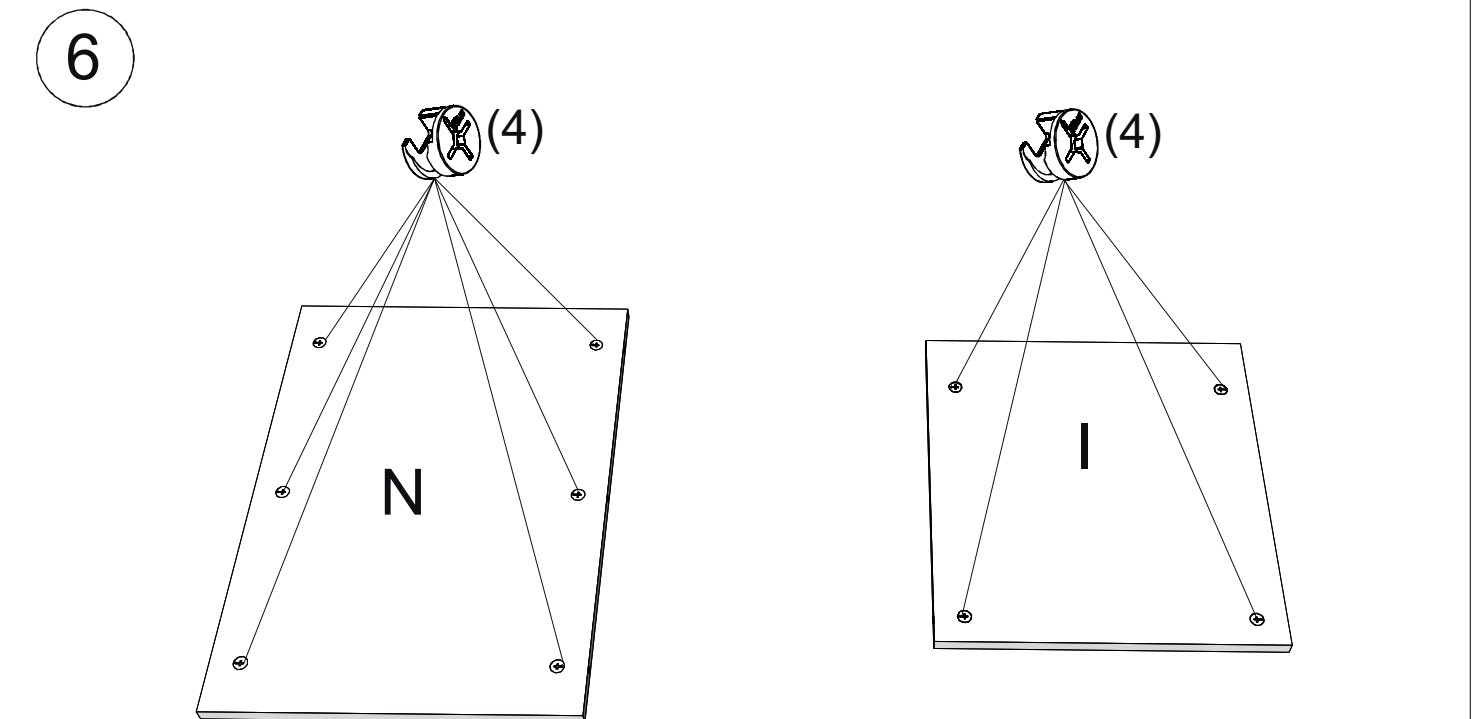
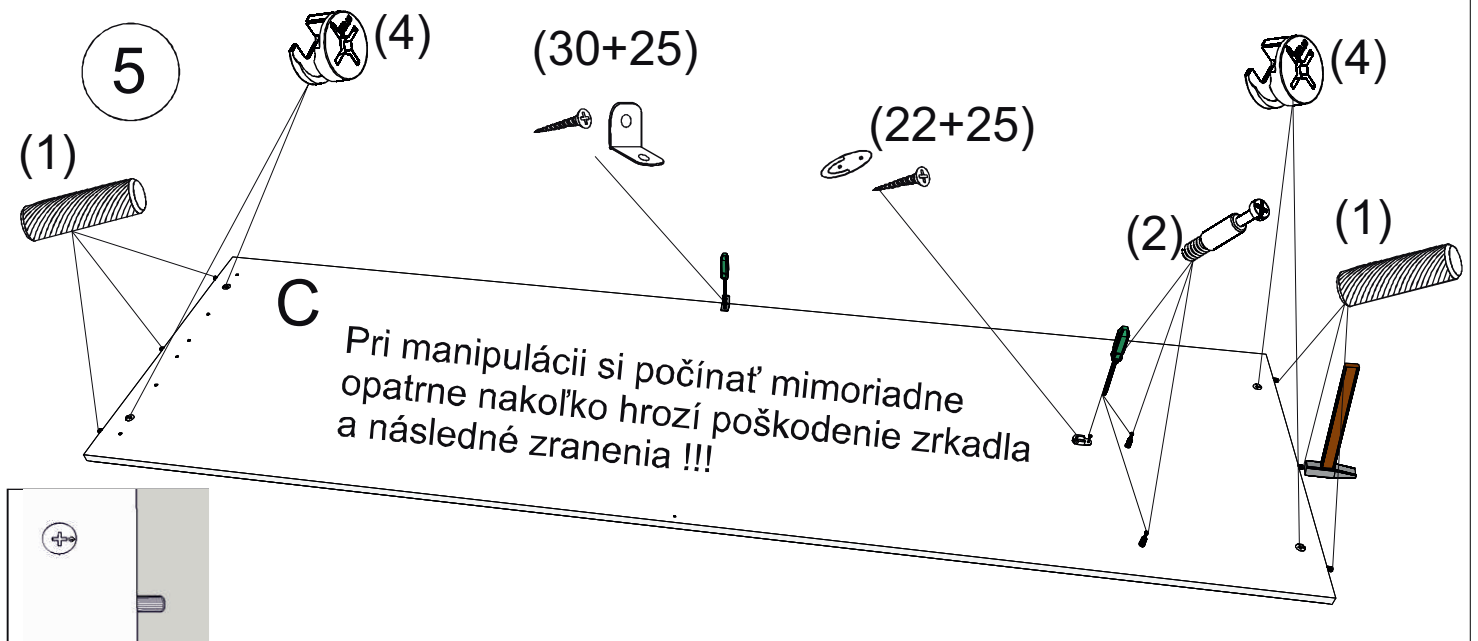
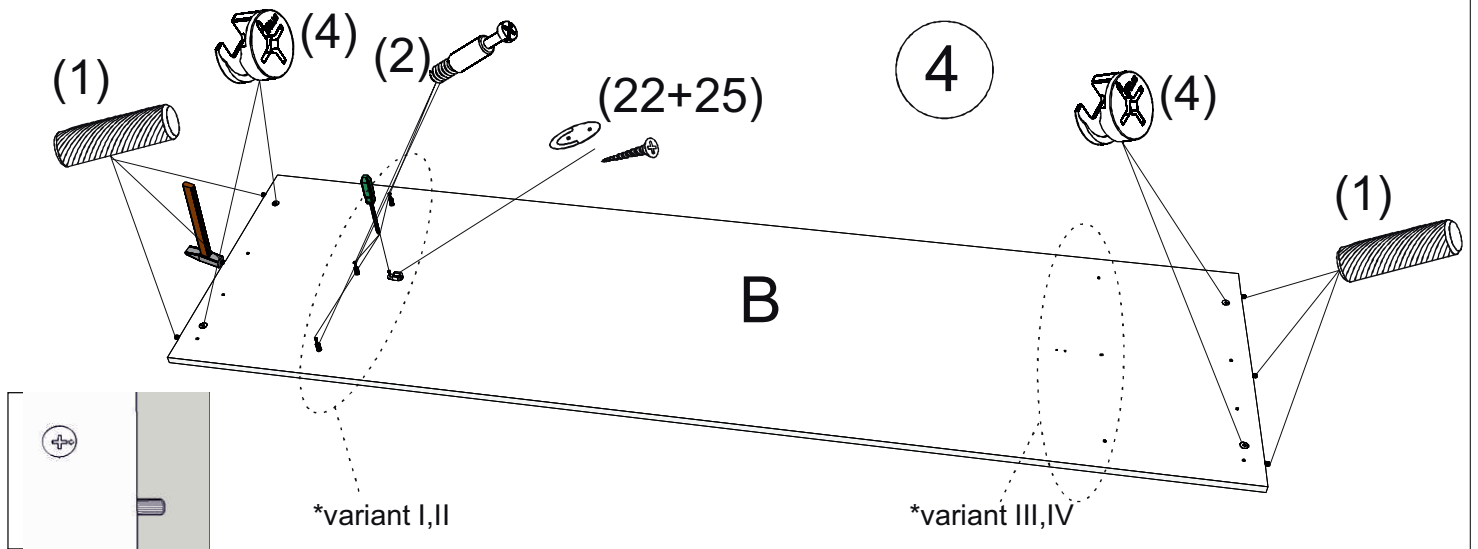
H - 1ks  
16x399x484





\*variant I,III, pre variant II,IV použiť kovanie 13 pre diel A1

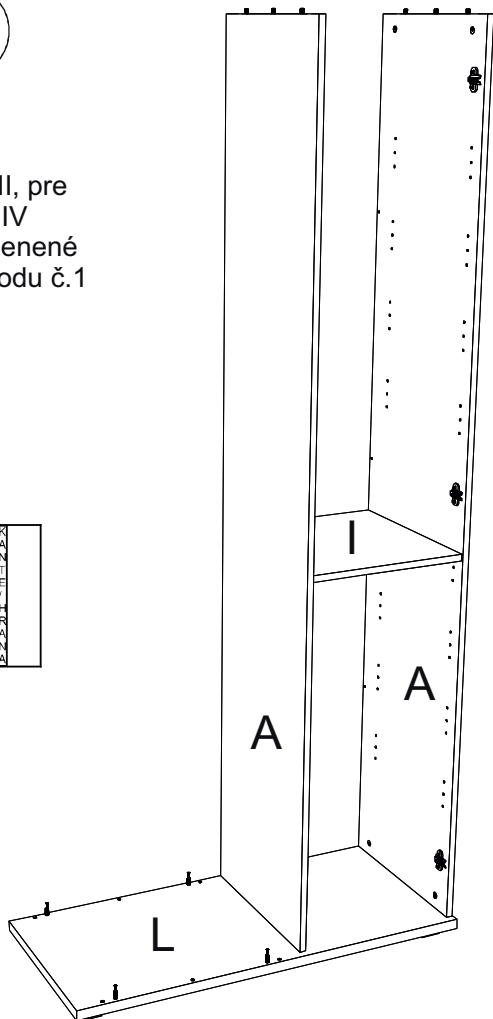
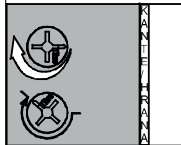




7

\*variant I,II, pre  
variant III,IV  
použiť zmenené  
dielce z bodu č.1

zudrehen / zatiahnúť



8

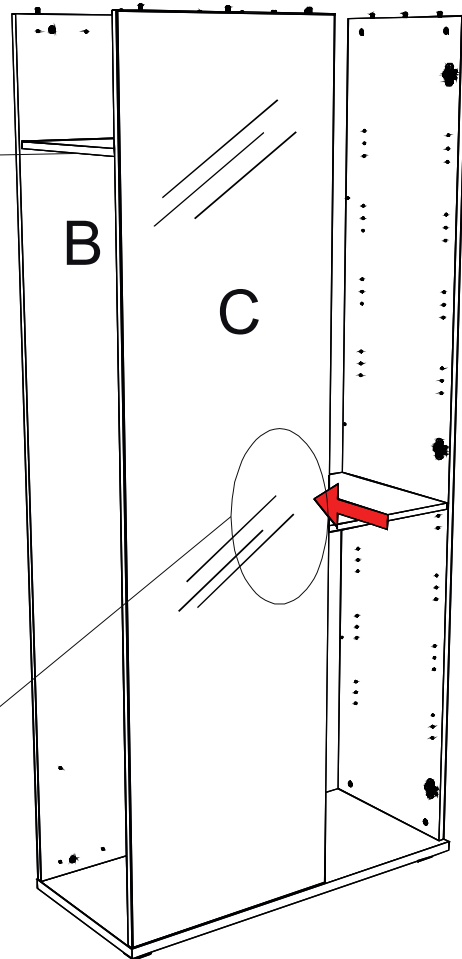
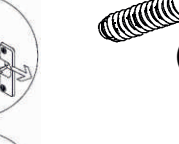
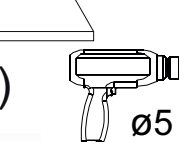
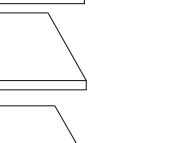
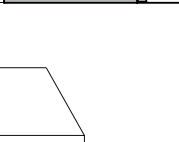
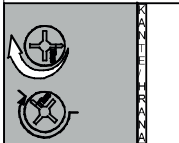
N

B

C

(25)

zudrehen / zatiahnúť



9

M

K

K

K

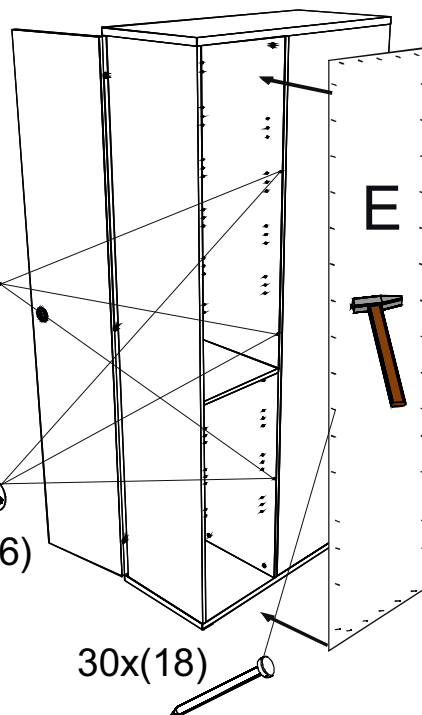
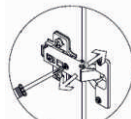
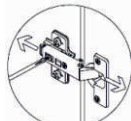
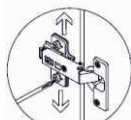
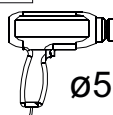
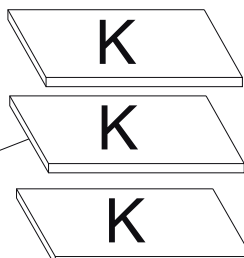
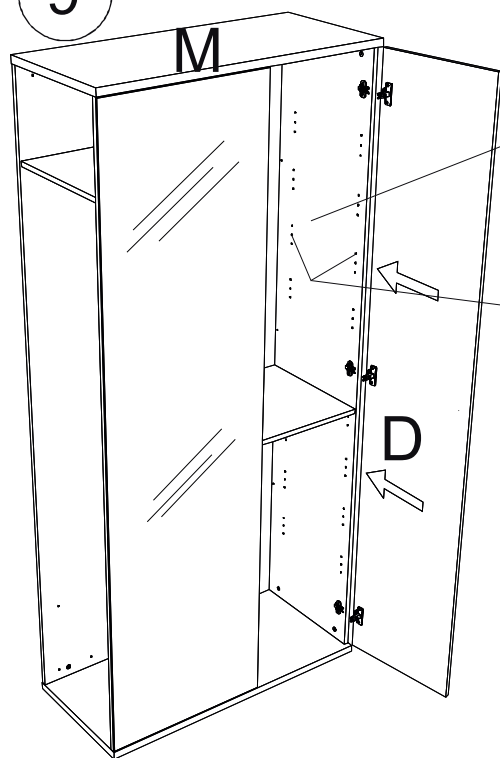
(6)

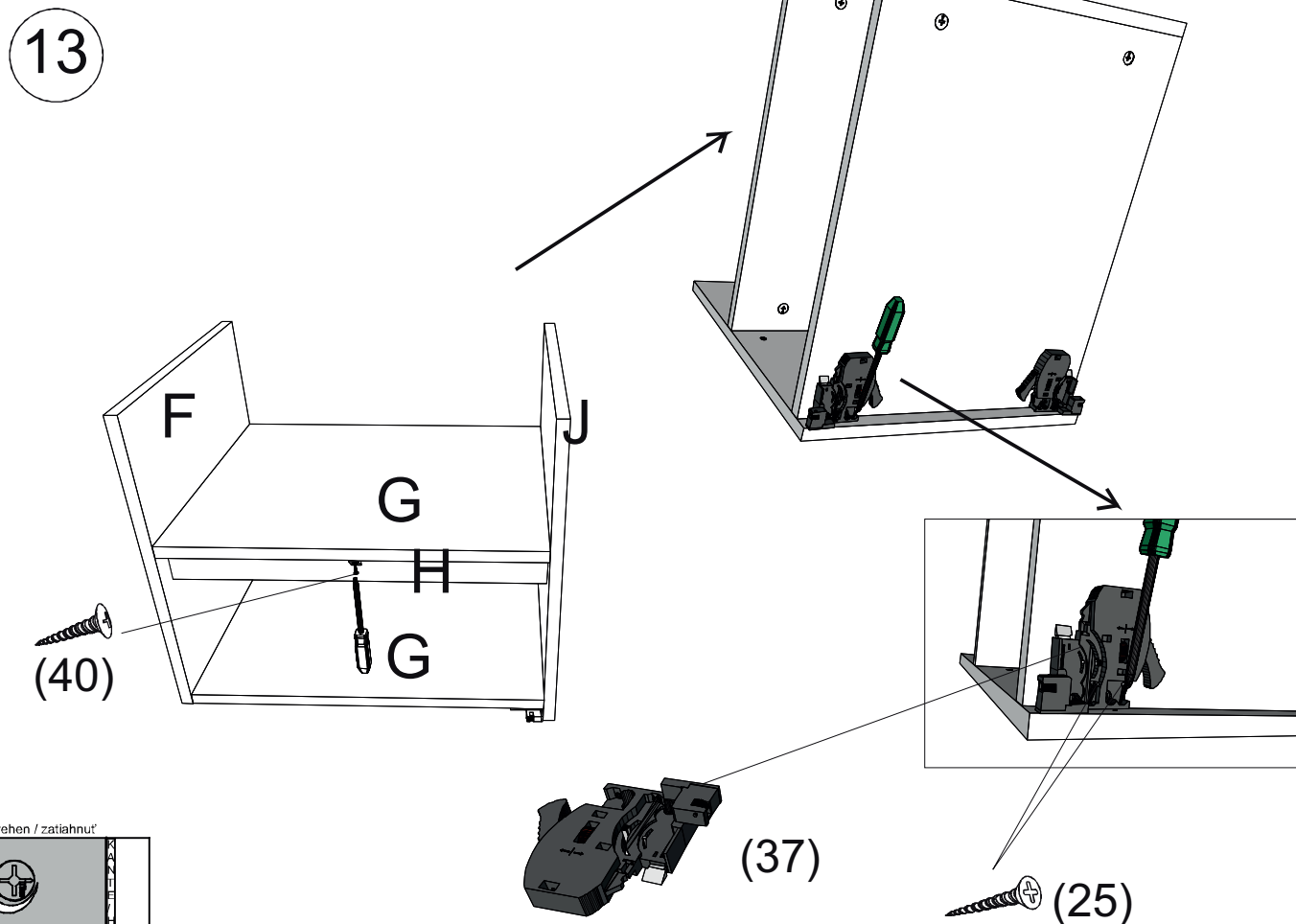
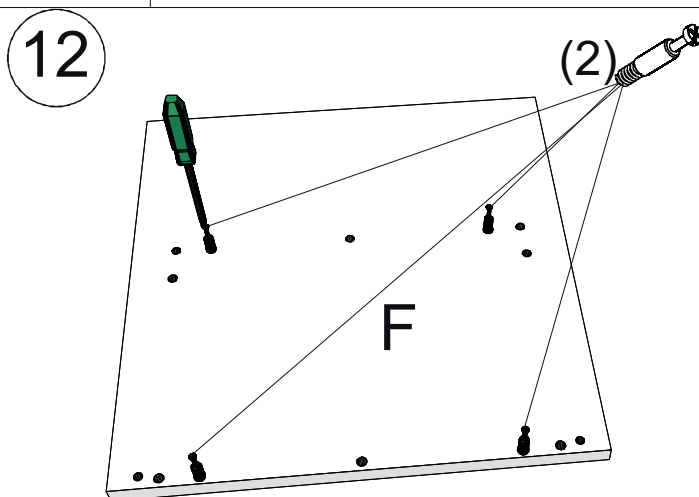
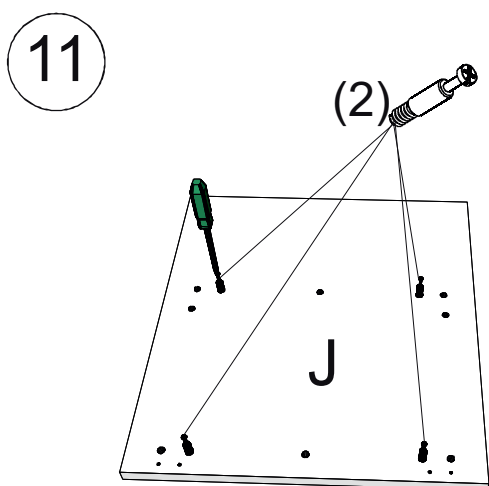
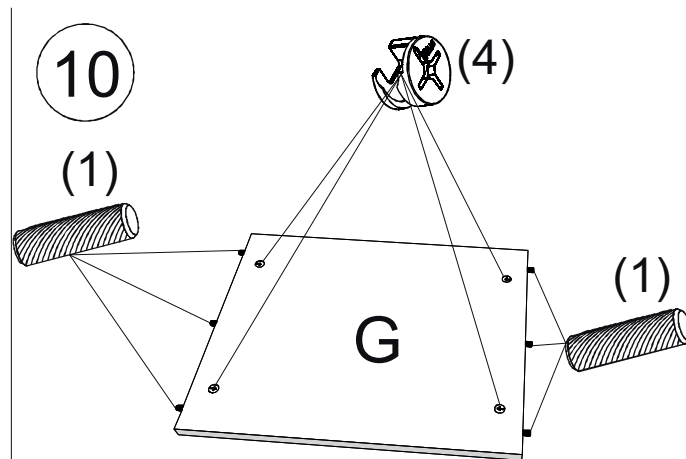
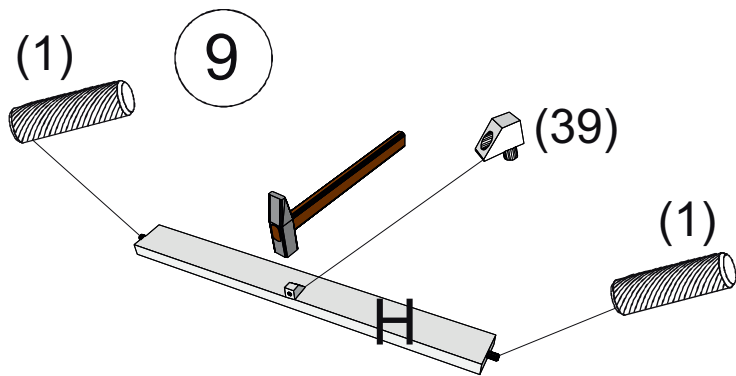
ø5

(36)

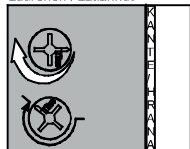
30x(18)

E

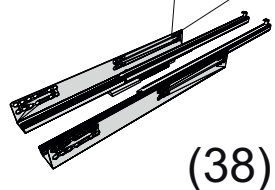
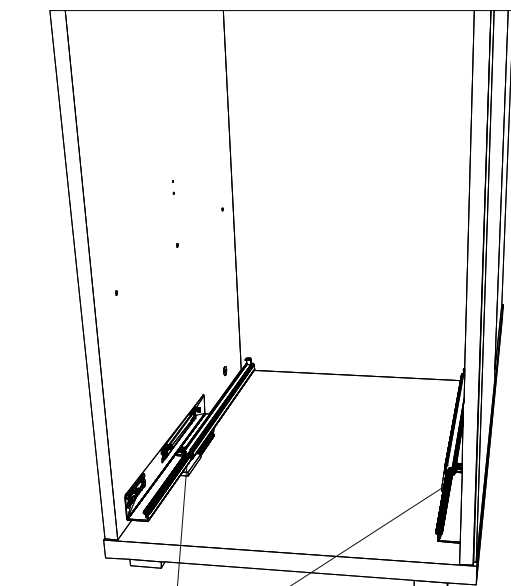




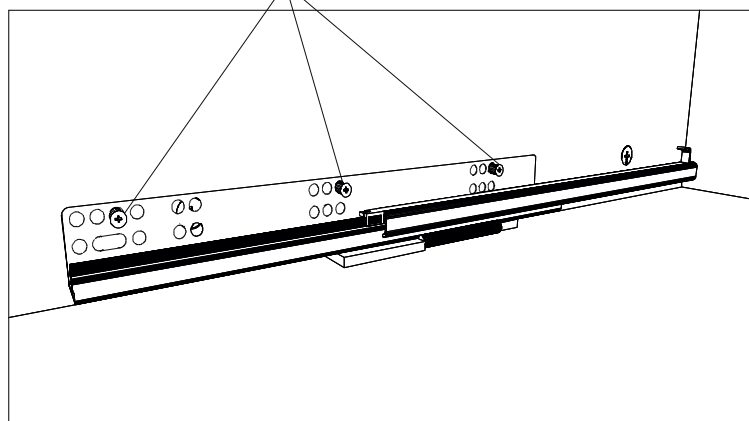
zudrehen / zatiahnúť



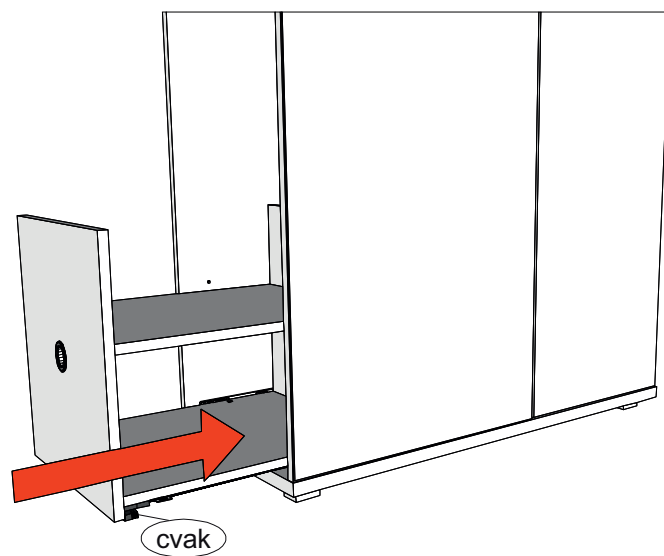
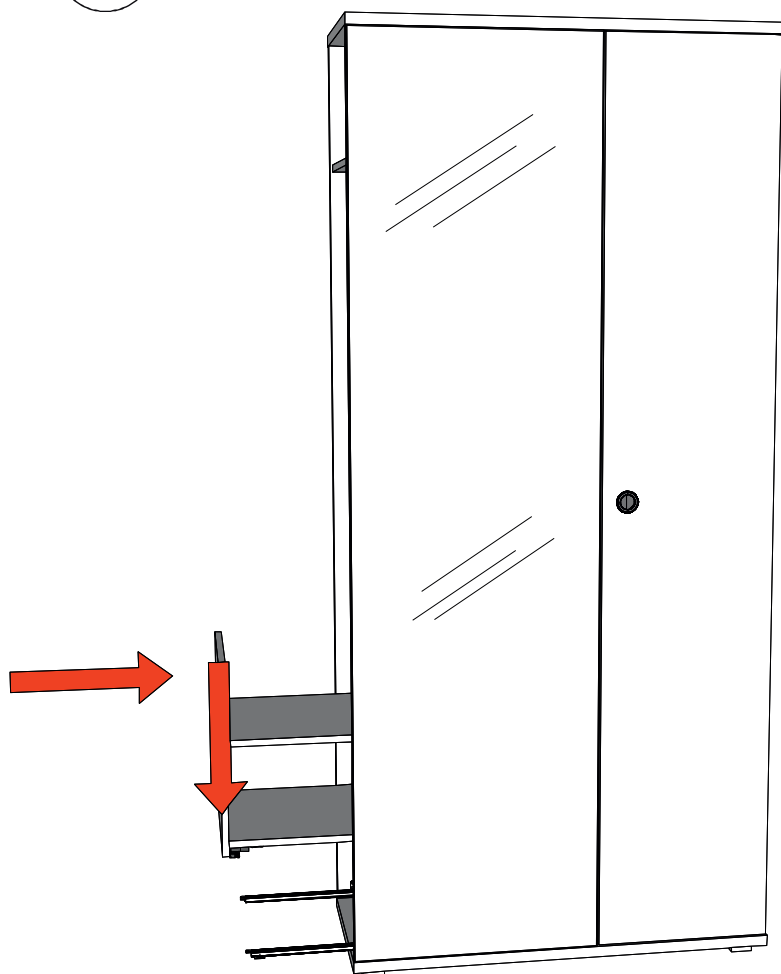
14



(38)

 (19)

15



cvak