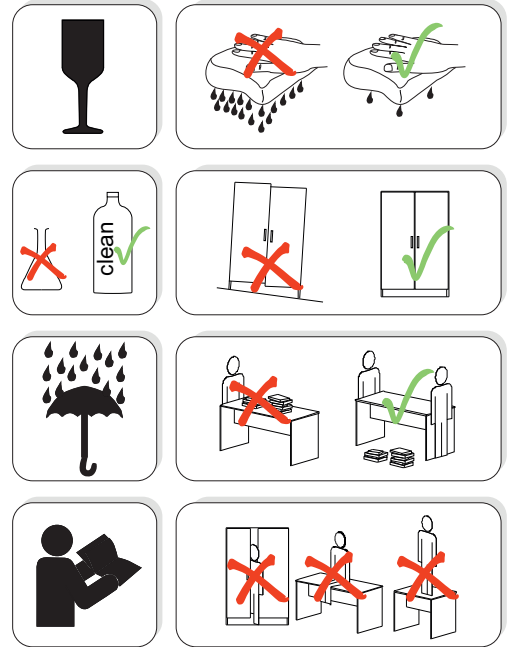
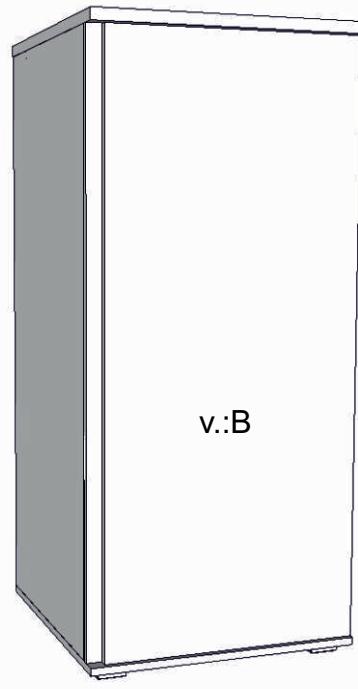
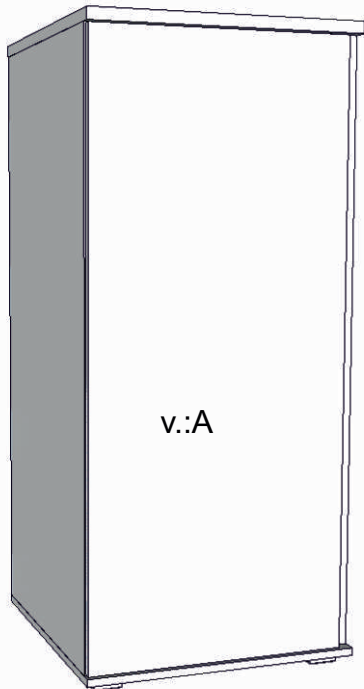




# REA AMY

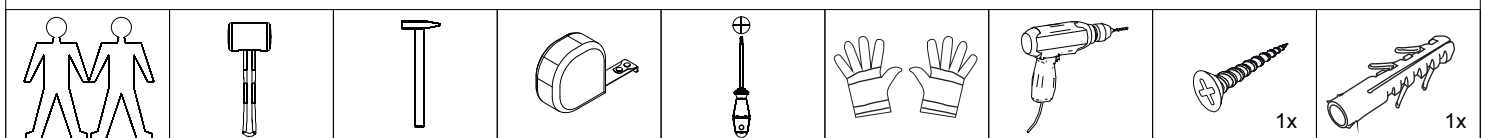
## 29/225 30/225

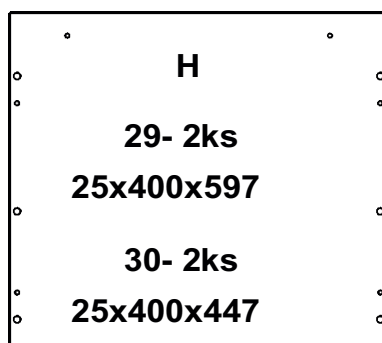
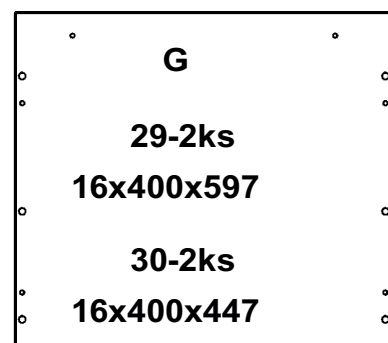
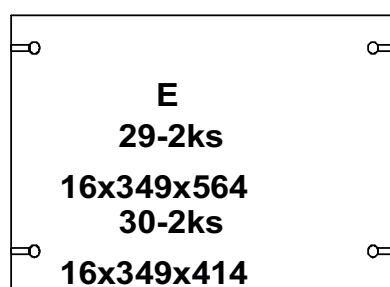
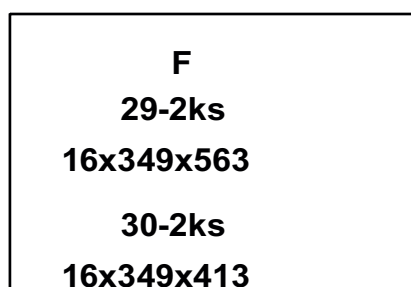
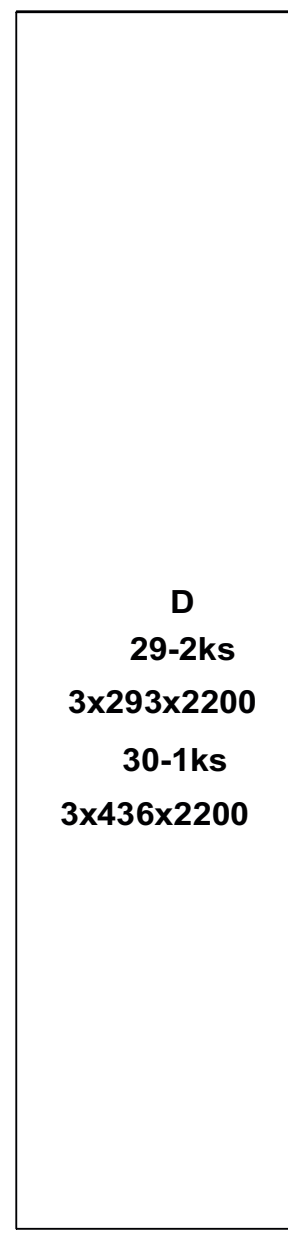
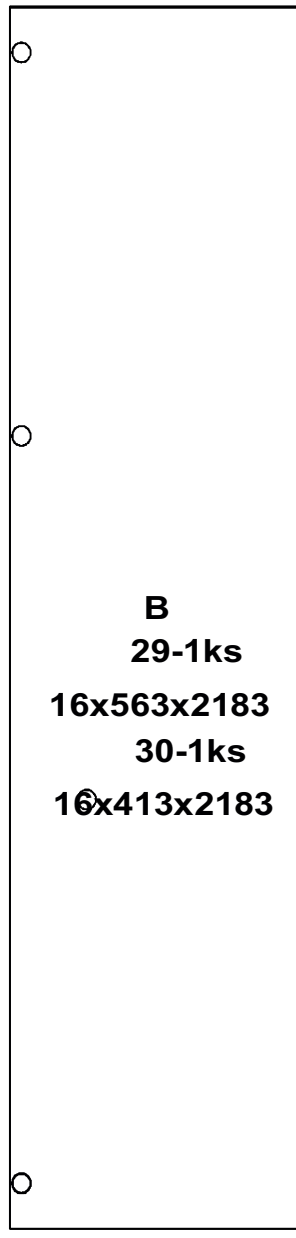
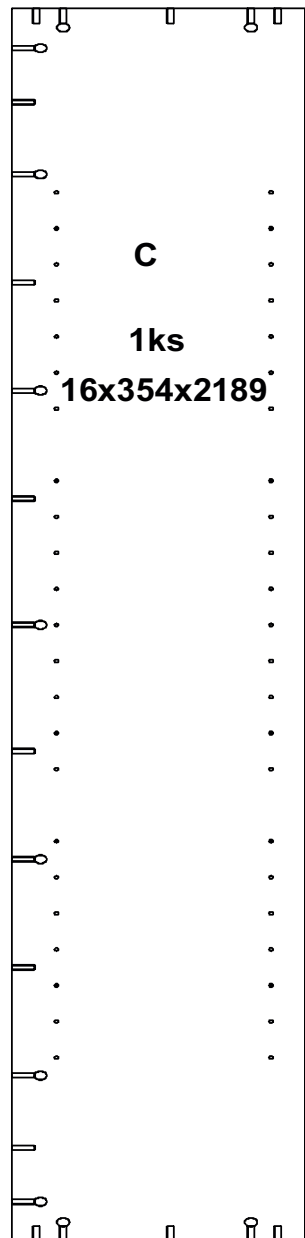
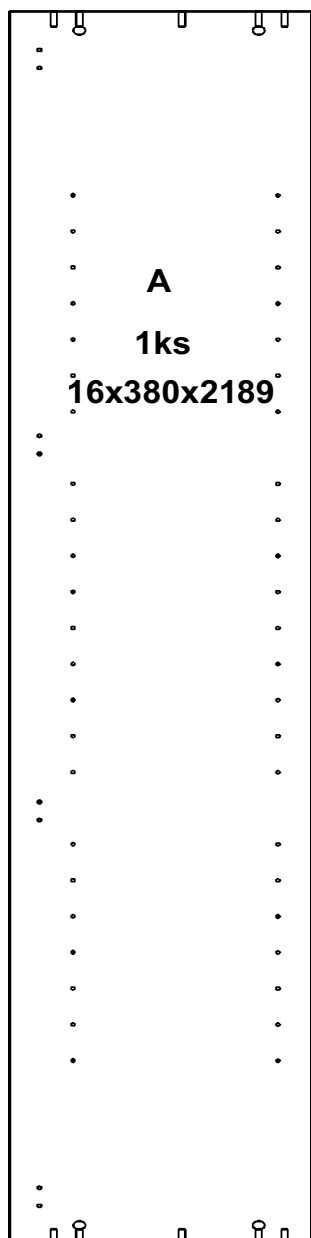
	450/600
	2250
	400

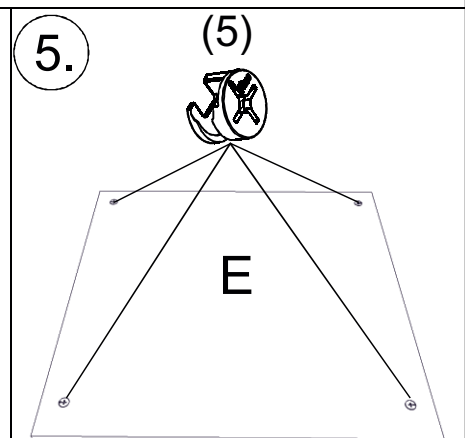
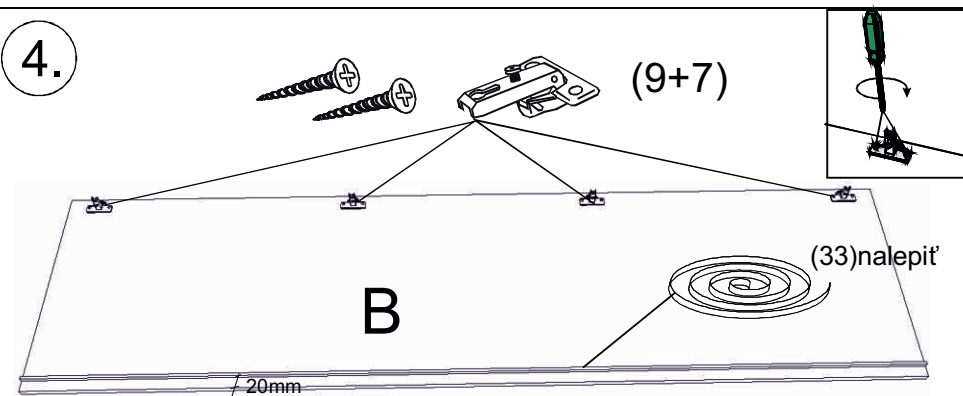
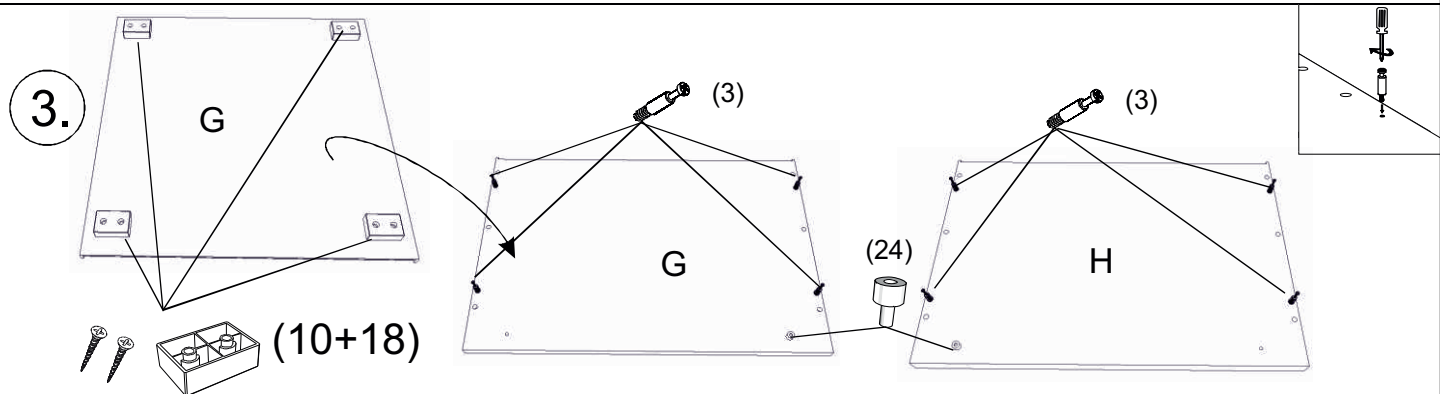
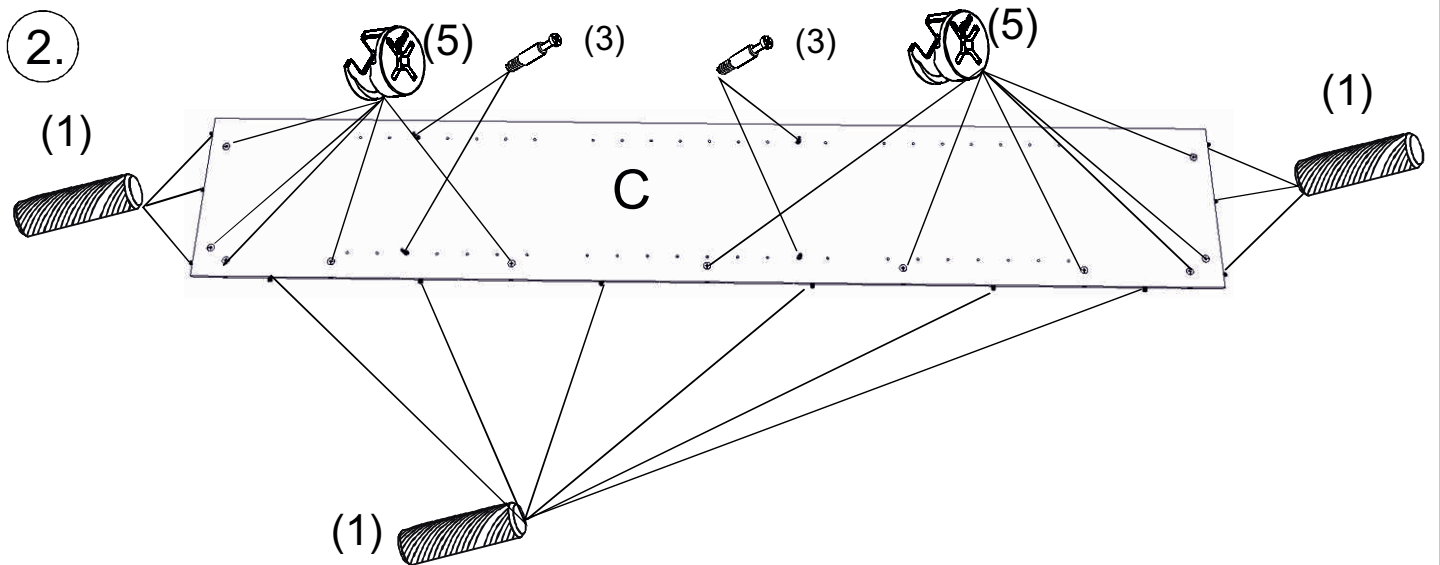
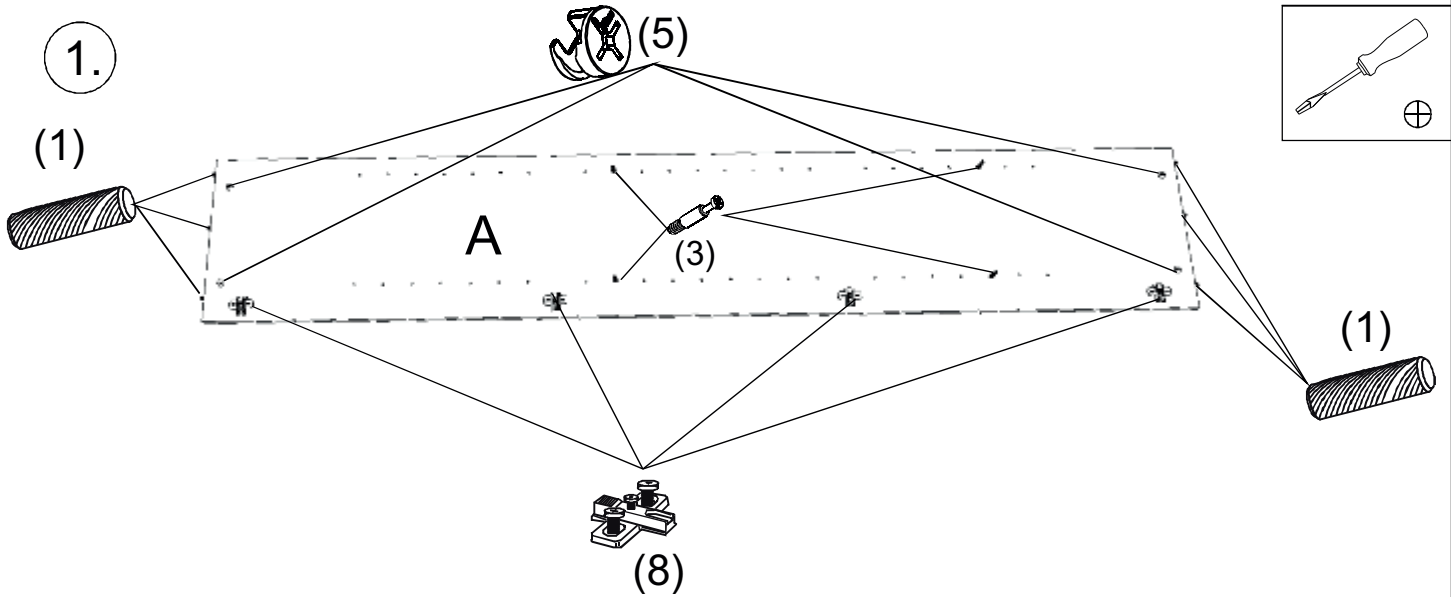


1/1

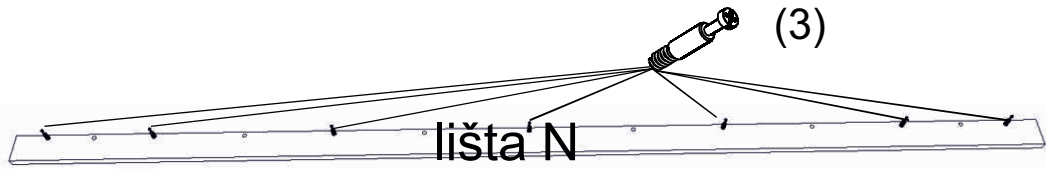
1		3		5		6		7		8		9	
kolík 8x35	18ks	tiahlo	23ks	excenter	23ks	krytka	23ks	záves naložený	4ks	podložka závesu	4ks	skrutka zh 4x16	9ks
10		11		17		18		24		28		33	
klzák Herman	4ks	klinec 1,2x25	60ks	podperka sklo 5x5	8ks	skrutka zh 5x25	8ks	doraz	2ks	bezpečnostný uholník	1ks	štetina 2183mm	1ks





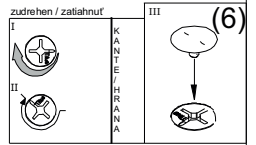
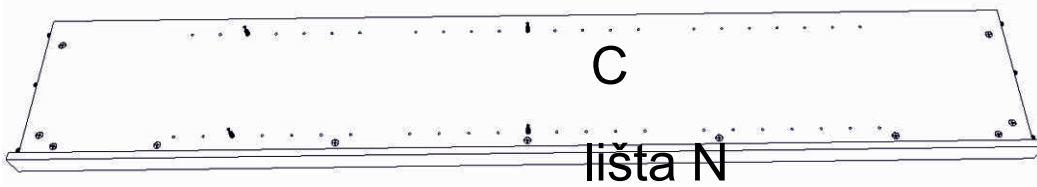


6.



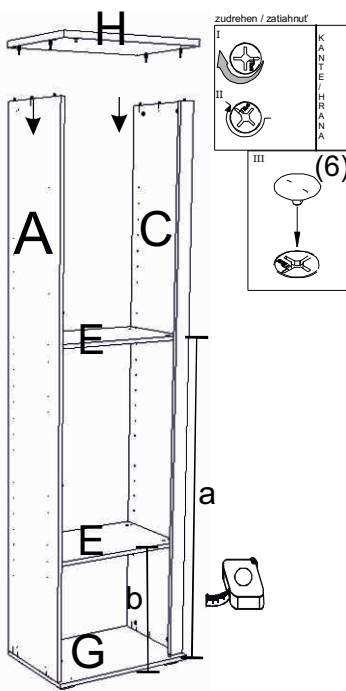
(3)

7.

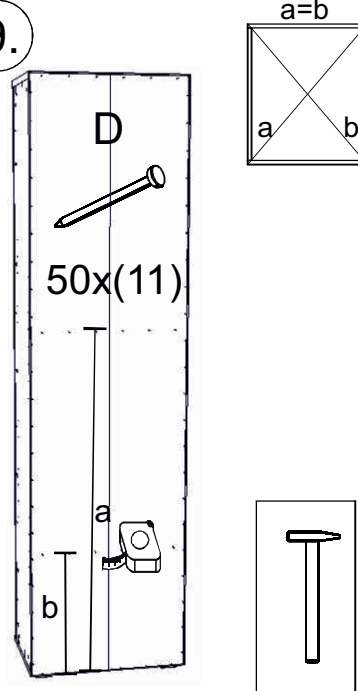


(6)

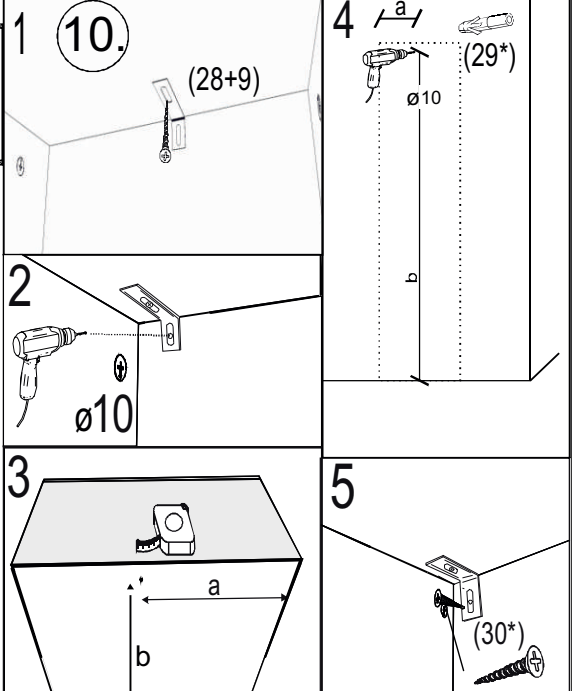
8.



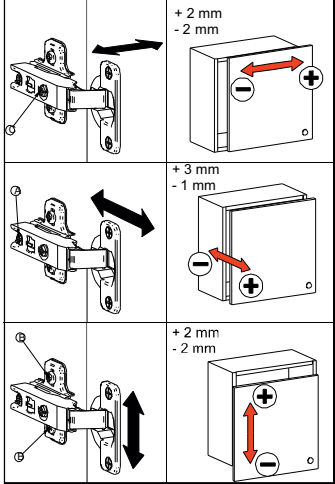
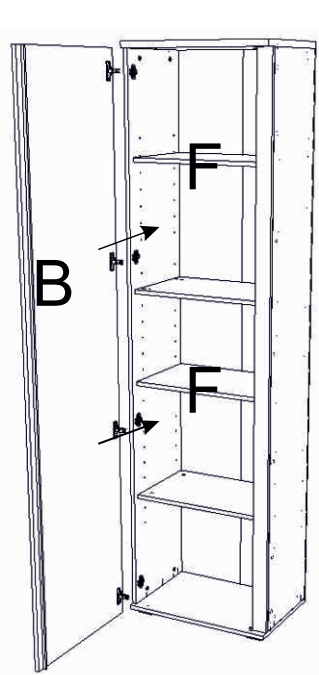
9.



10.



11.



12.

