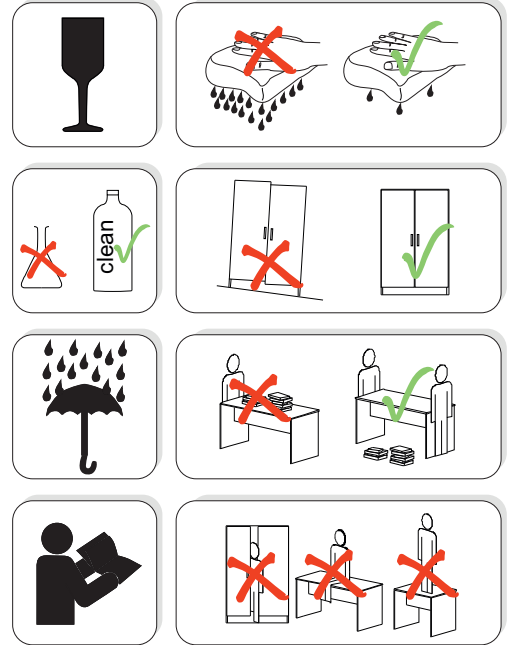
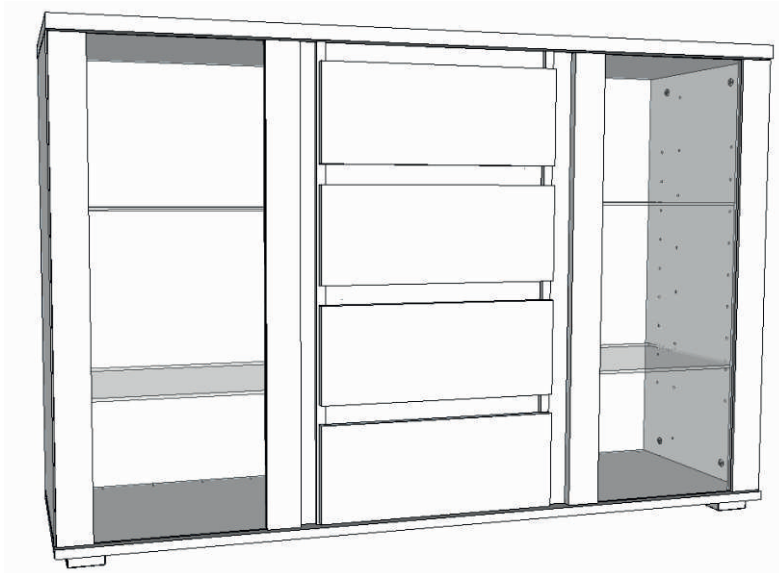


avaks
nábytok

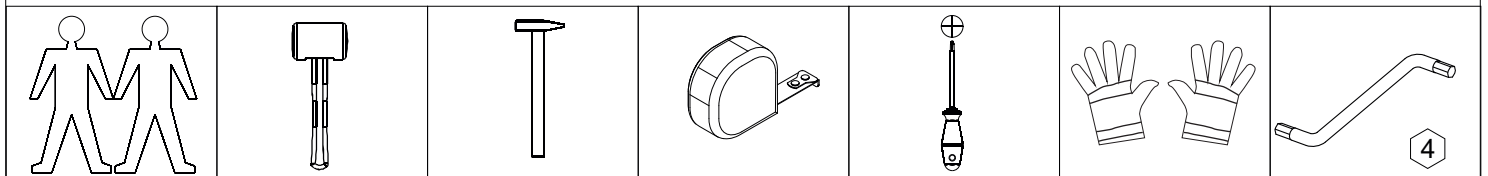
REA AMY 10

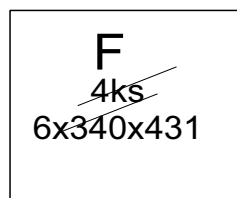
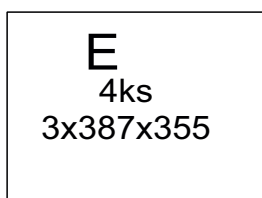
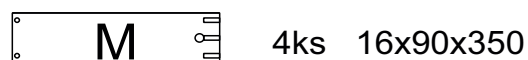
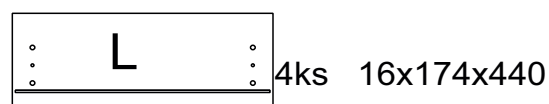
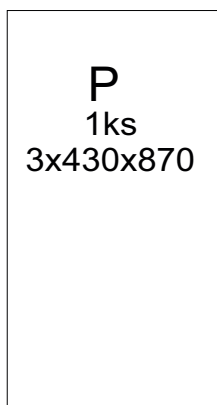
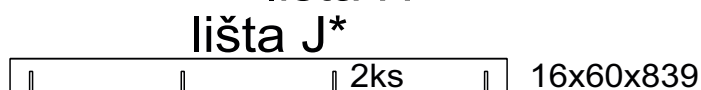
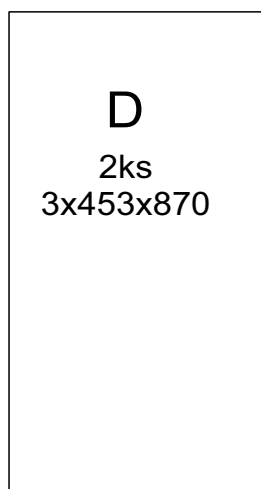
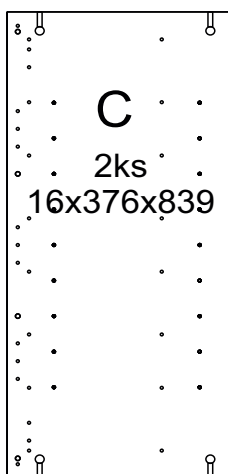
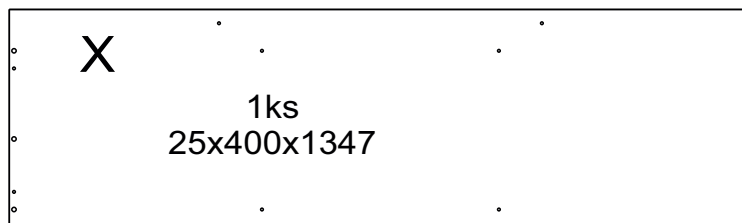
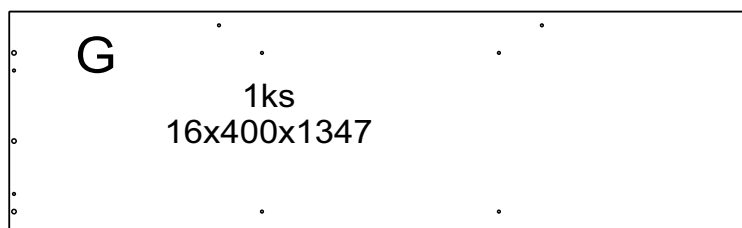
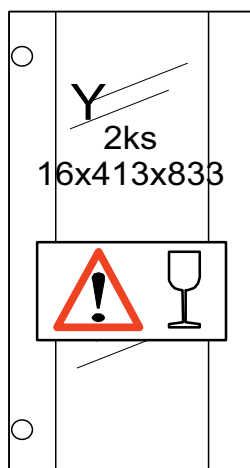
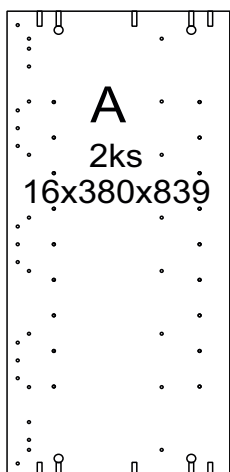
| | |
|--|------|
| | 1350 |
| | 900 |
| | 400 |

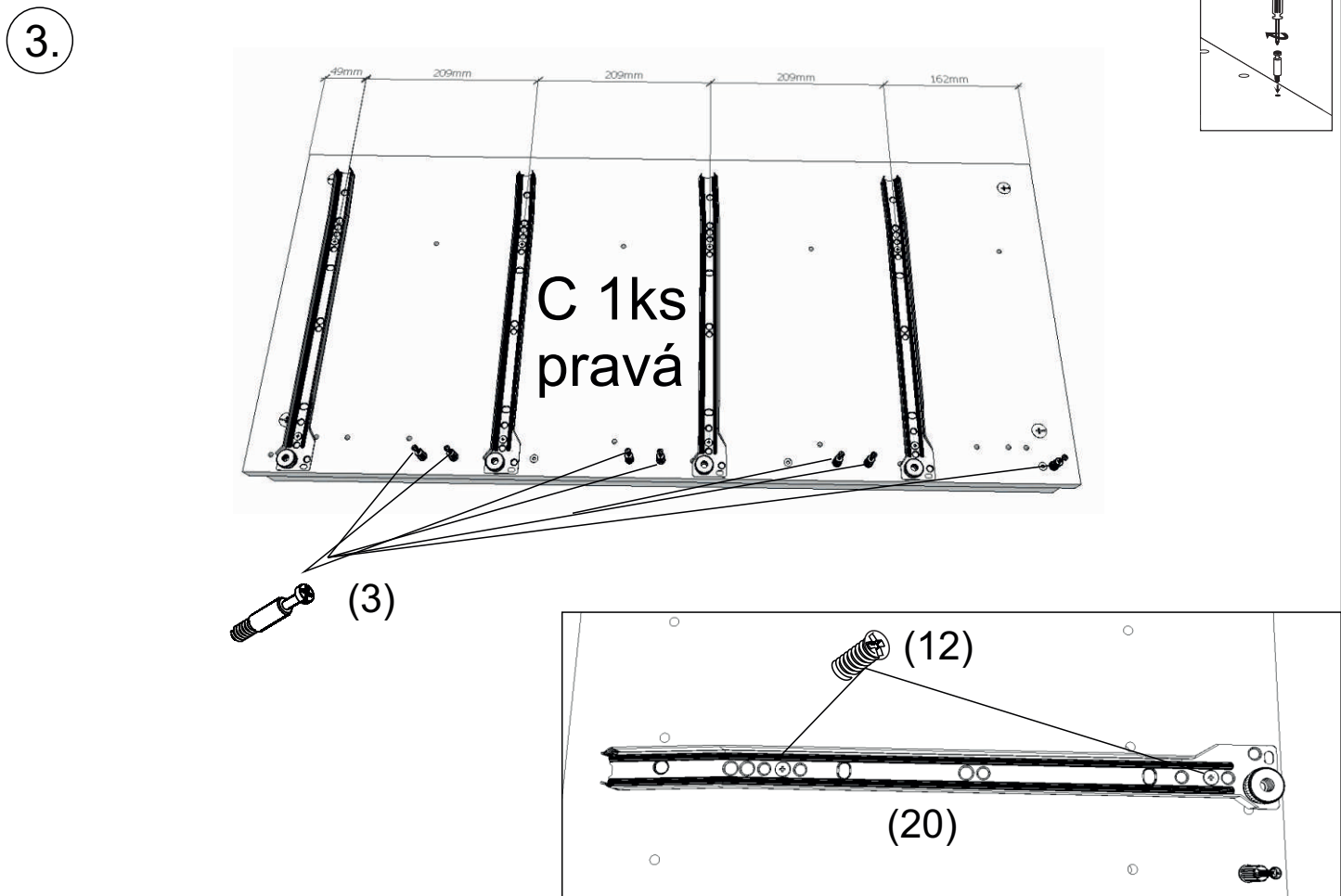
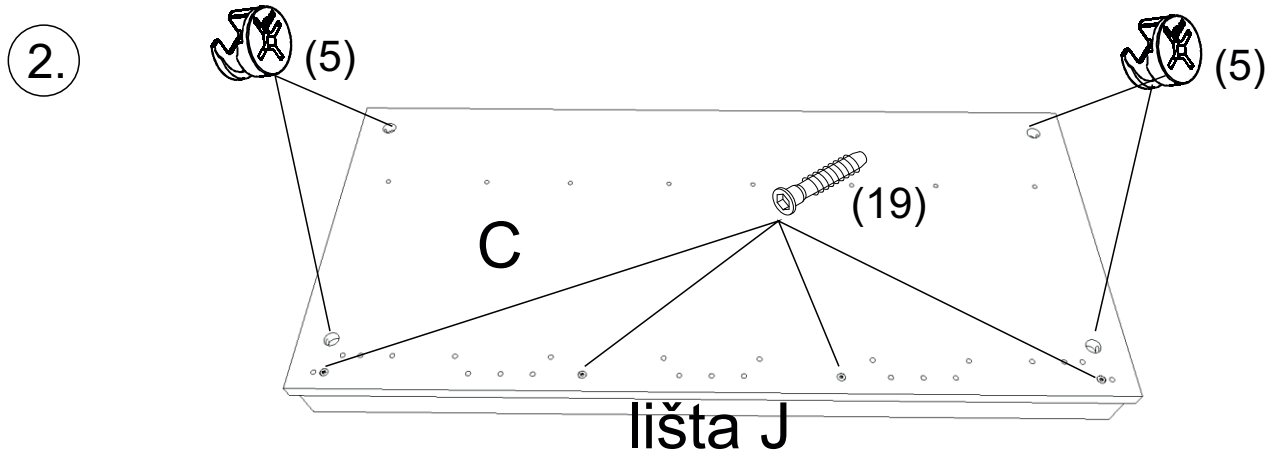
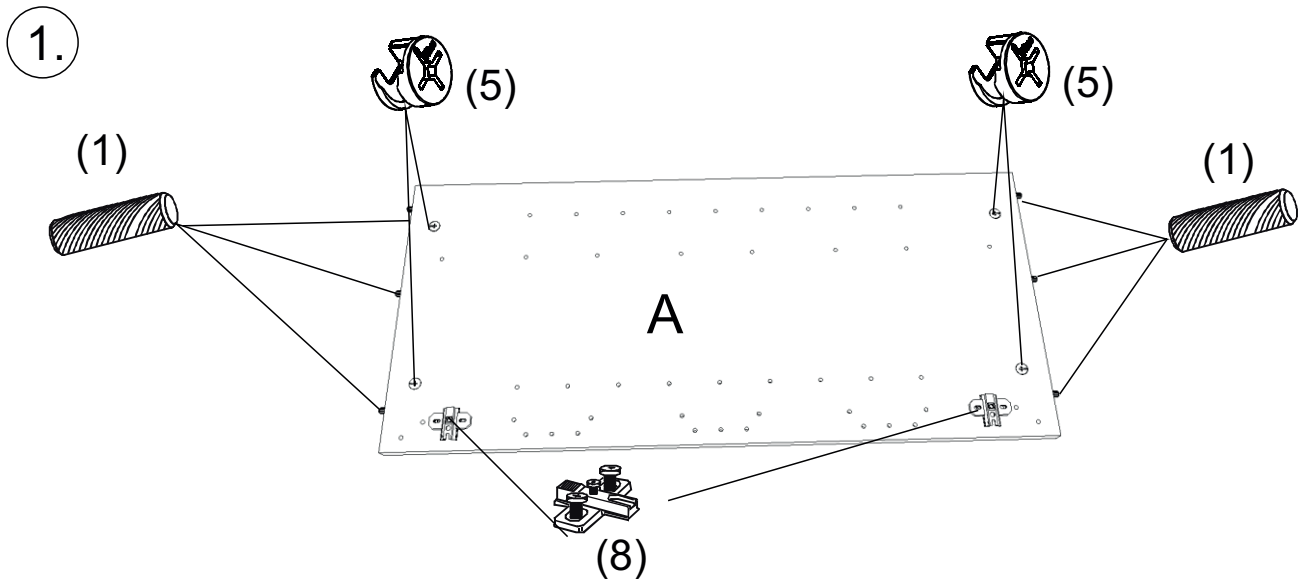


1/1

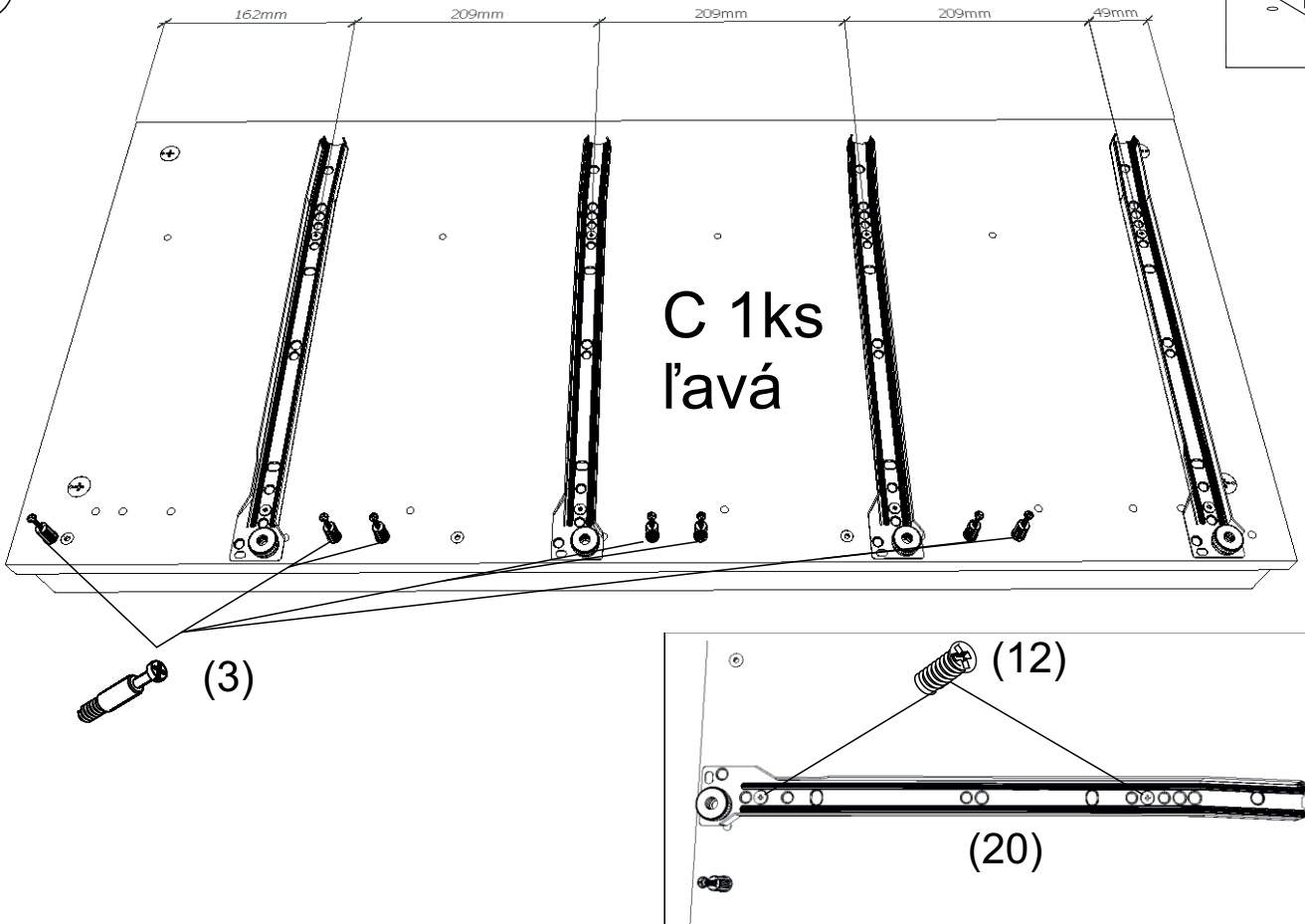
| | | | | | | | | | | | | | |
|--------------------|---------------|-----------------|---------------|-----------------------|---------------|-------------------------|------|--------------------|------|-----------------------|------|---------------------------|-------|
| 1 | 3 | 5 | 6 | 7 | 8 | 9 | | | | | | | |
| kolík 8x35 | 28ks | tiahlo | 38ks | excenter | 38ks | krytka | 38ks | záves naložený | 4ks | podložka závesu | 4ks | skrutka zh 4x16 | 32ks |
| 10 | 11 | 12 | 17 | 18 | 19 | 20 | | | | | | | |
| klzák Herman | 6ks | klínc 1,2x25 | 60ks | euroskrutka 6,3x11 | 16ks | podperka na sklo 5x5 | 16ks | skrutka zh 5x25 | 12ks | konfirmát 7x50 | 24ks | výs. kolieskovy 350 mm | 4páry |
| 21 | 22 | 23 | 24 | 25 | 26 | 30 | | | | | | | |
| skrutka zh 4x25 | 1ks | Pd8 | 1ks | doraz nalepovací | 8ks | doraz | 4ks | skrutka zh 3x20 | 4ks | sedlárska podložka | 4ks | tesniaca štetina 833mm | 2ks |



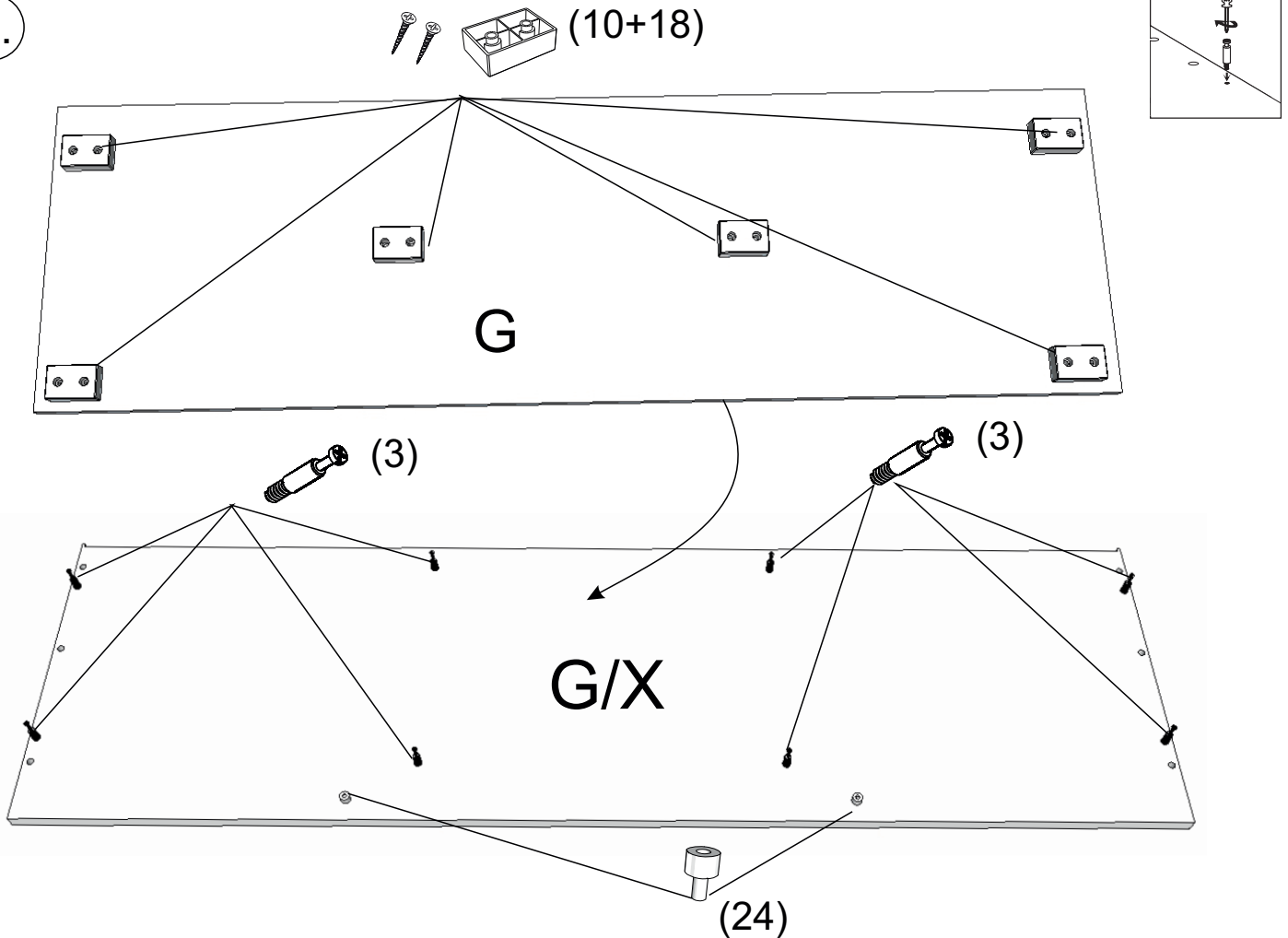


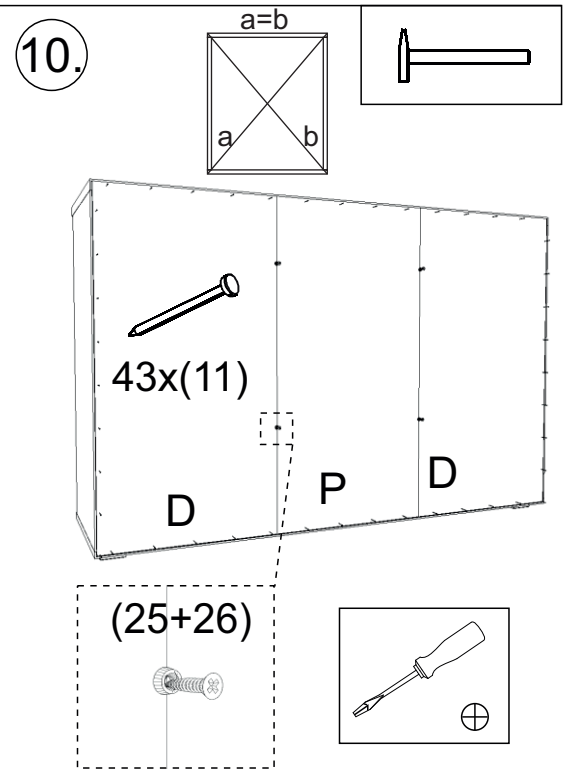
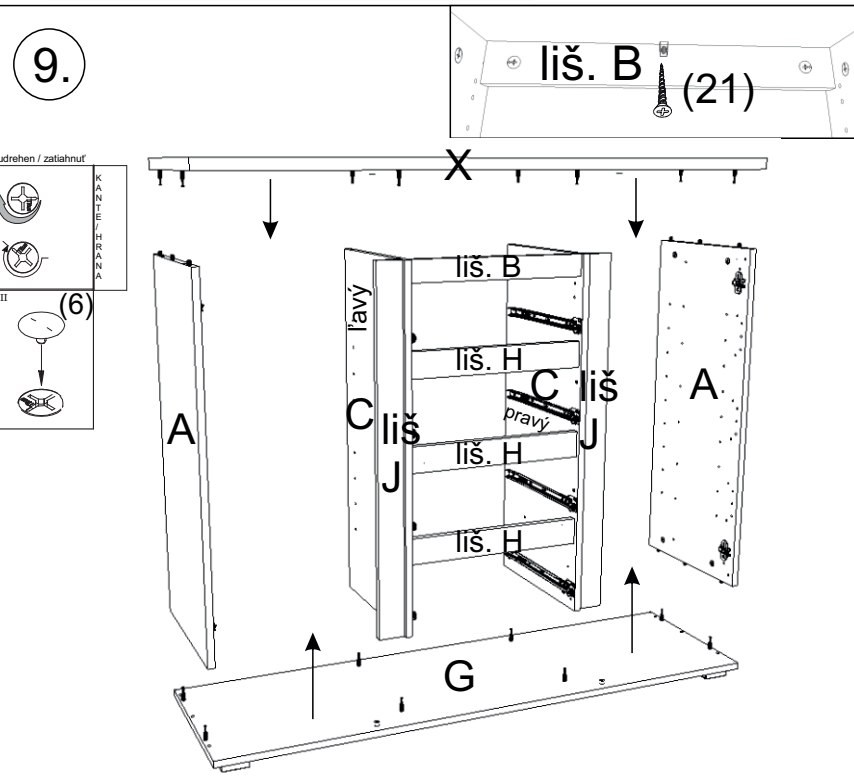
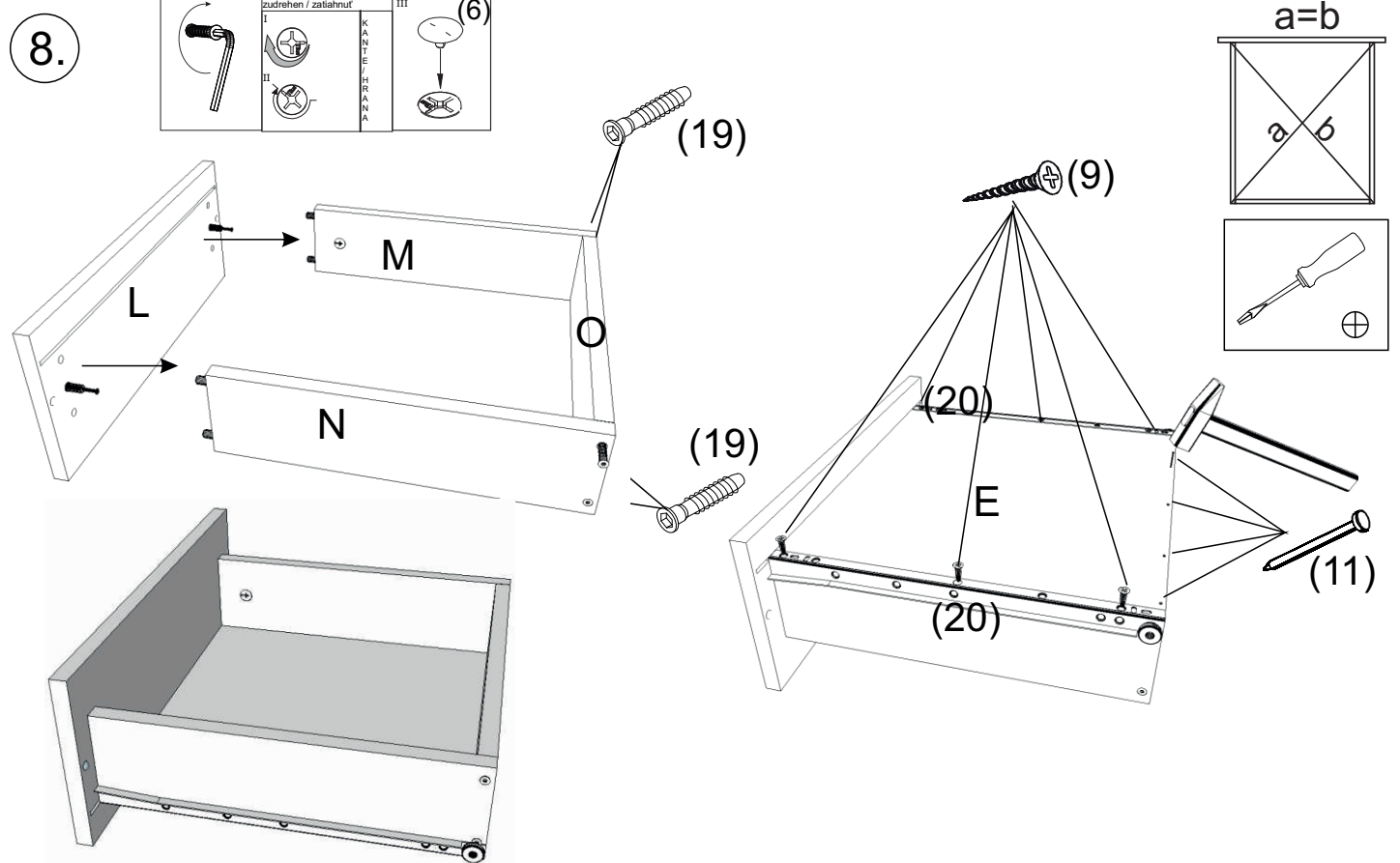
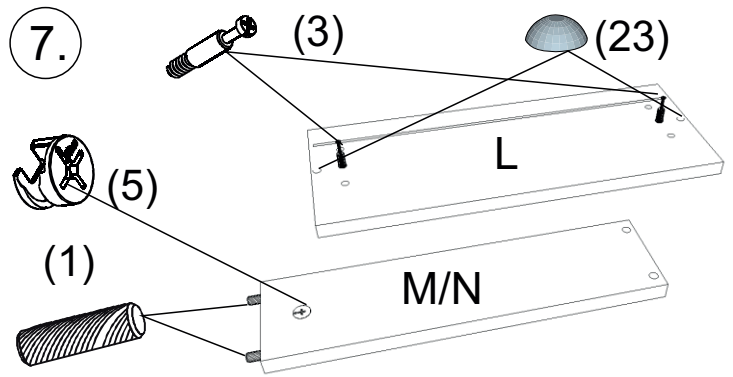
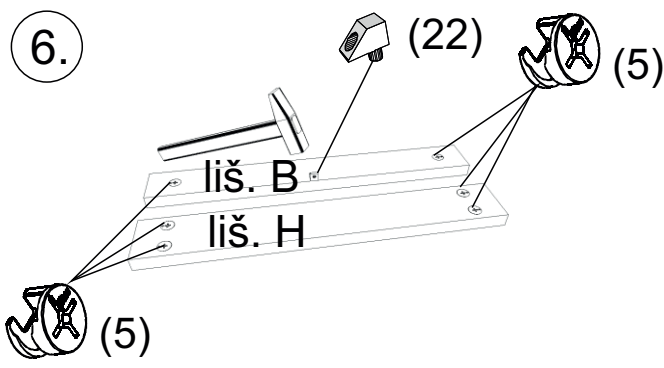


4.

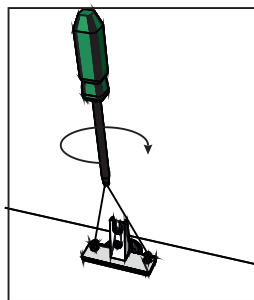
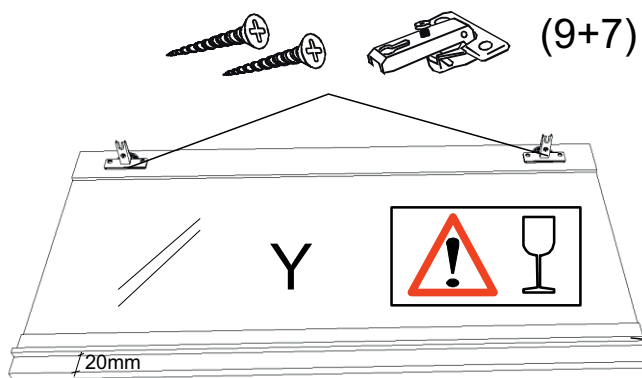


5.





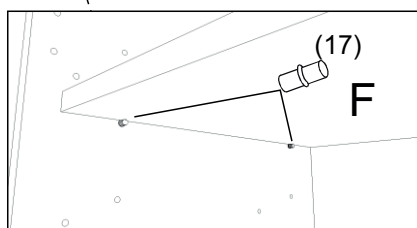
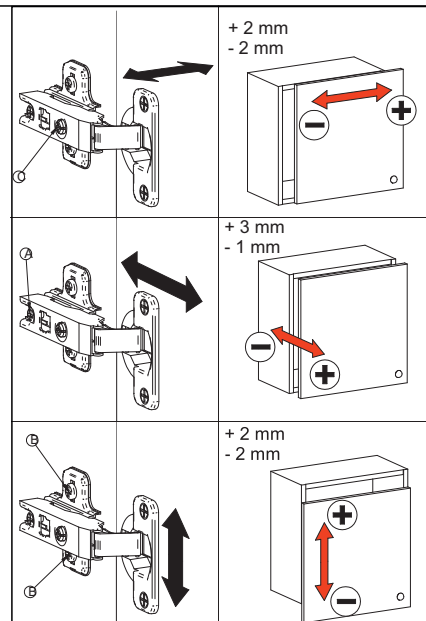
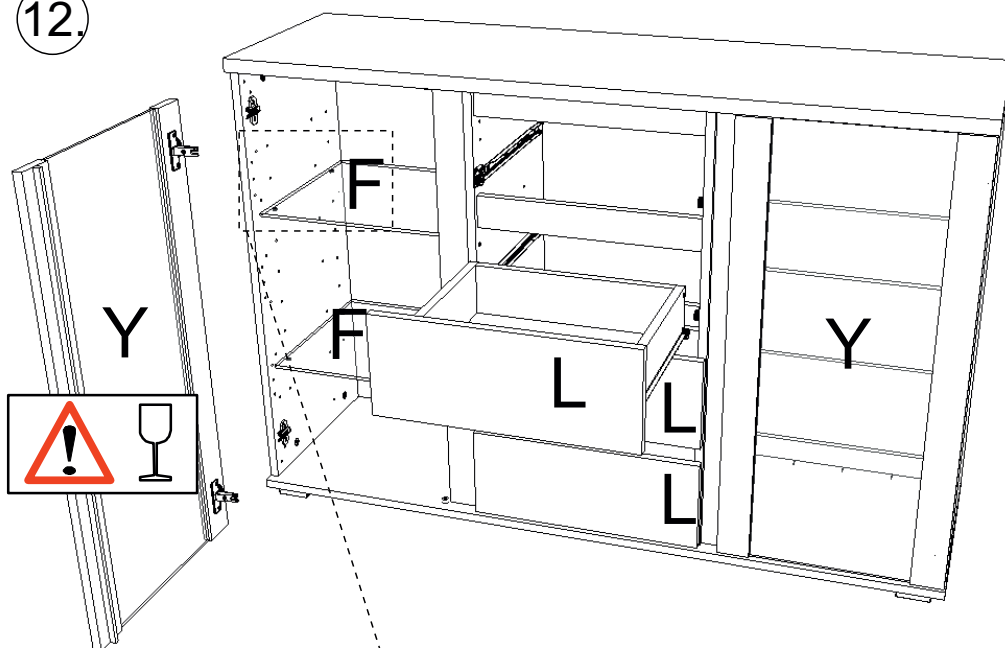
11.



(30) nalepiť



12.



13.

