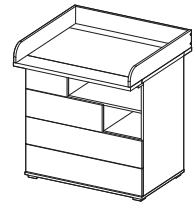


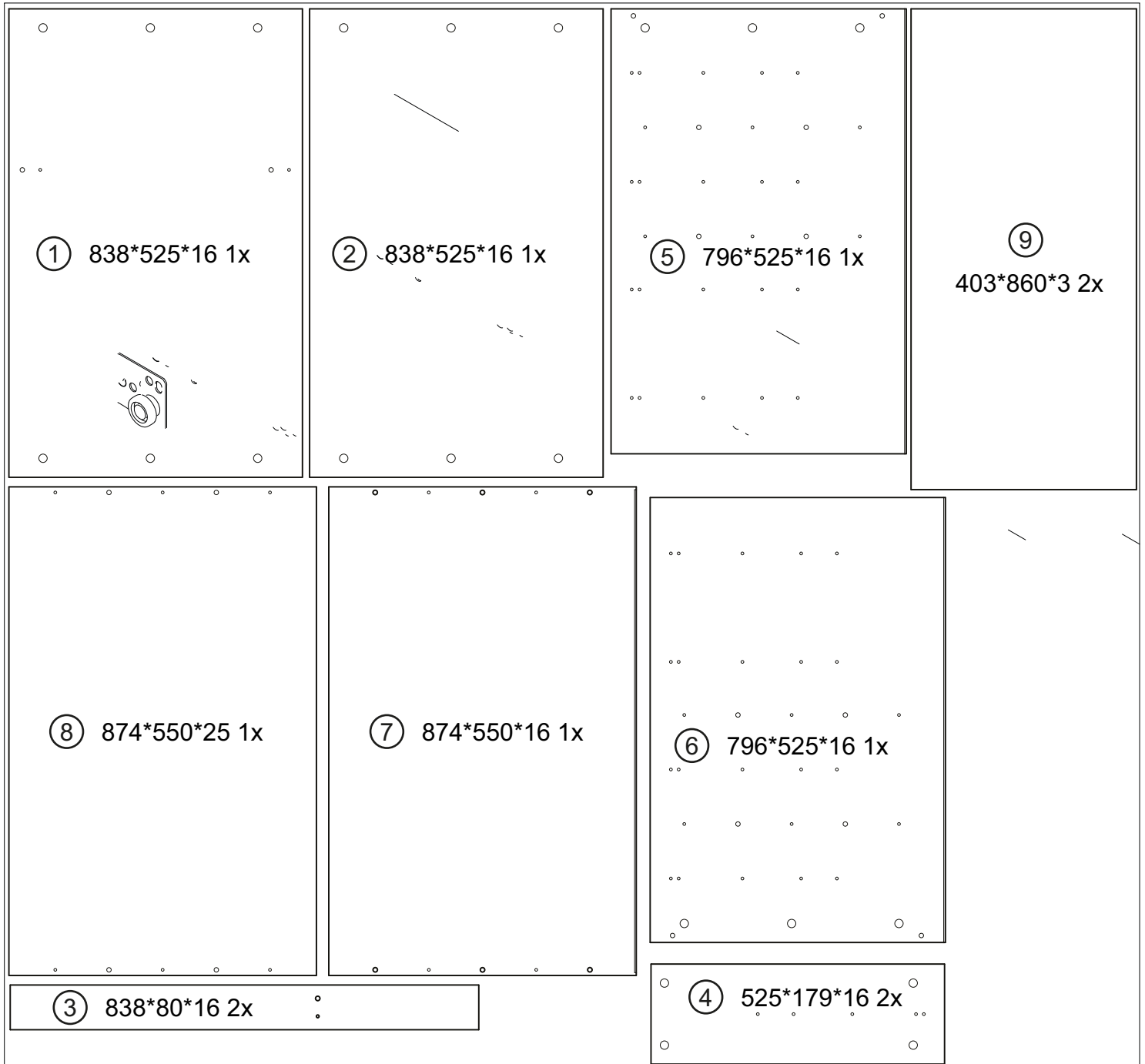
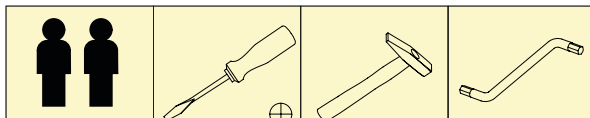
**DREVONA®**  
N Á B Y T O K

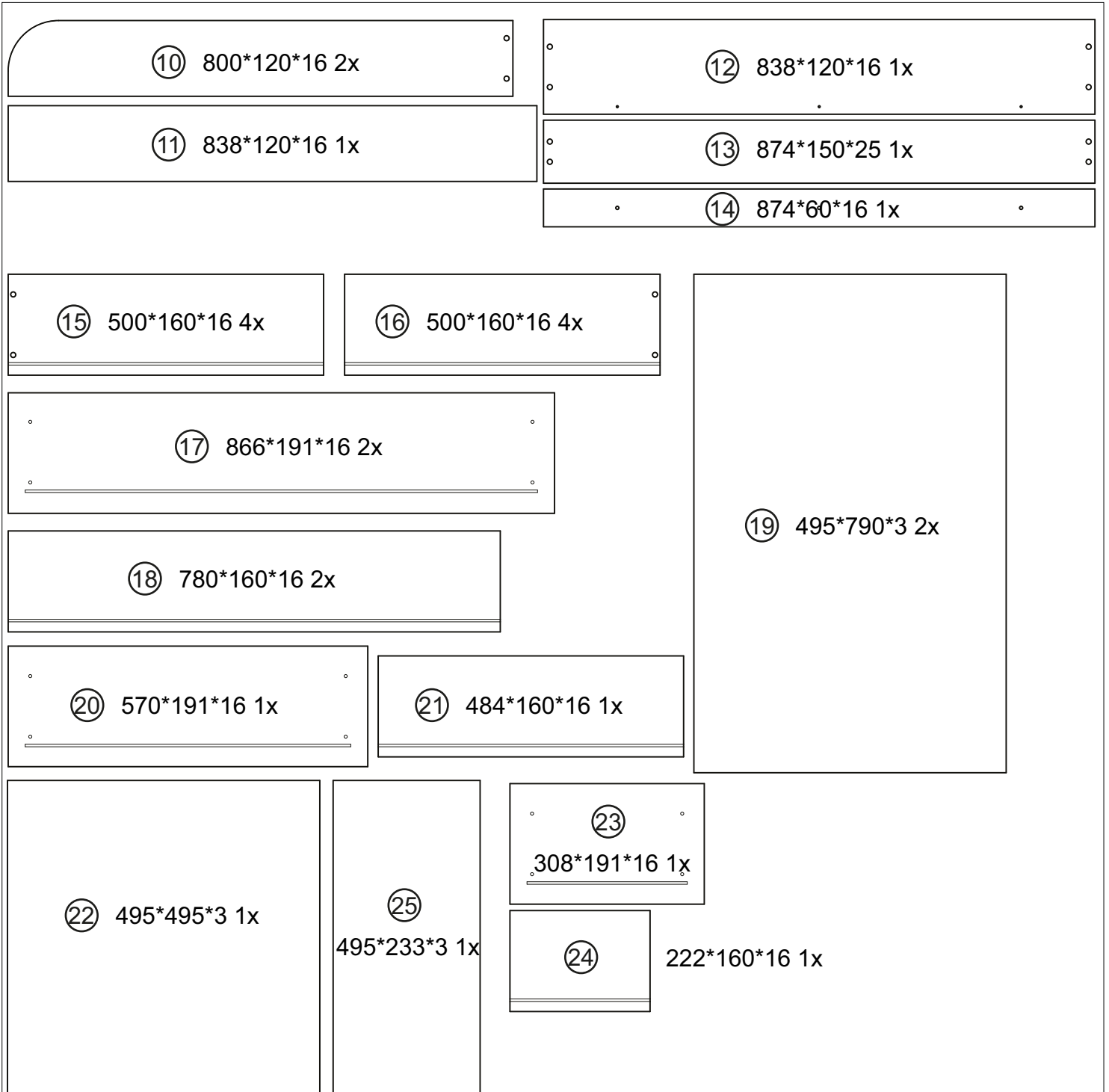
REA MINNIE  
komoda  
874-800-977

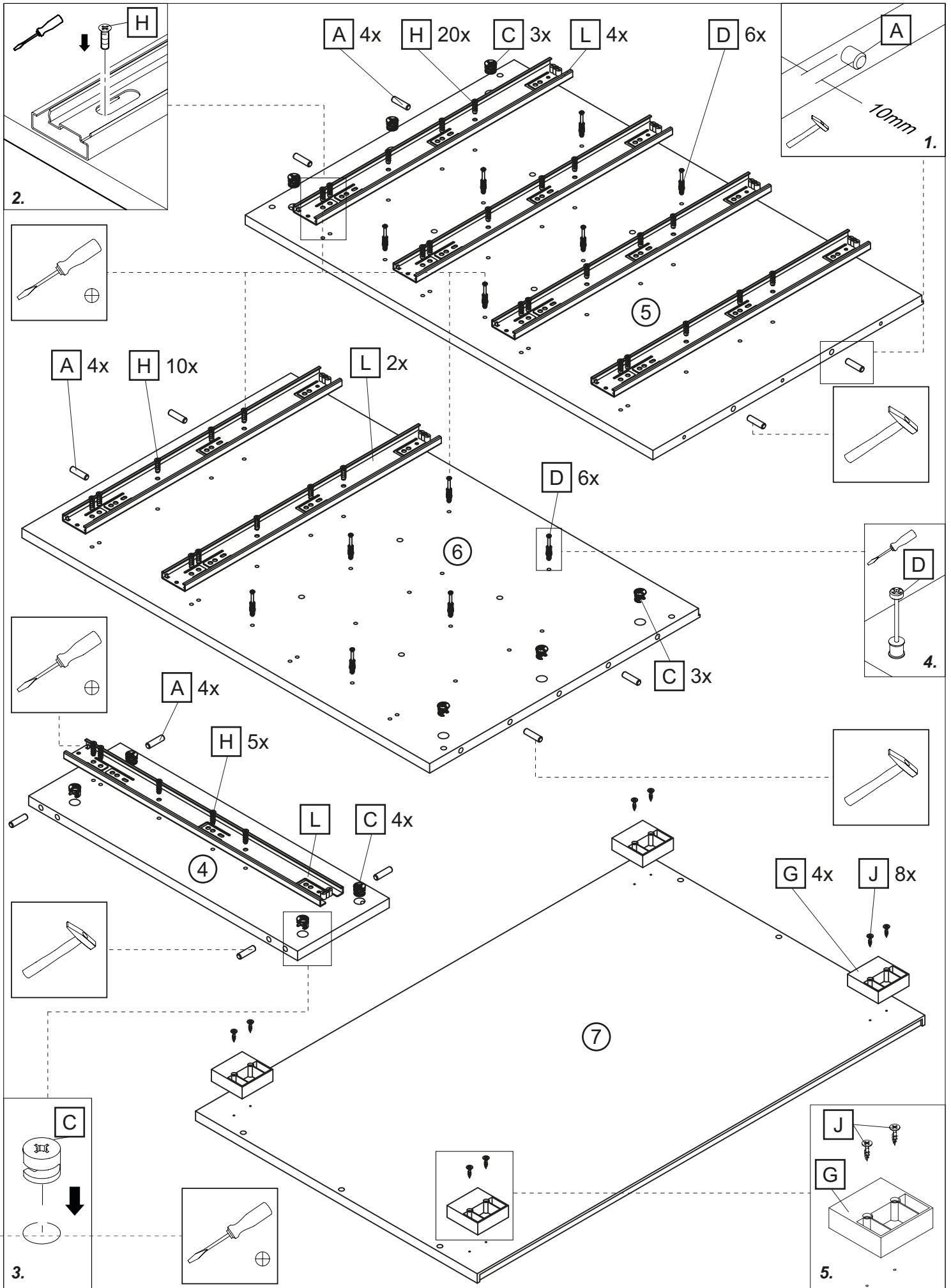


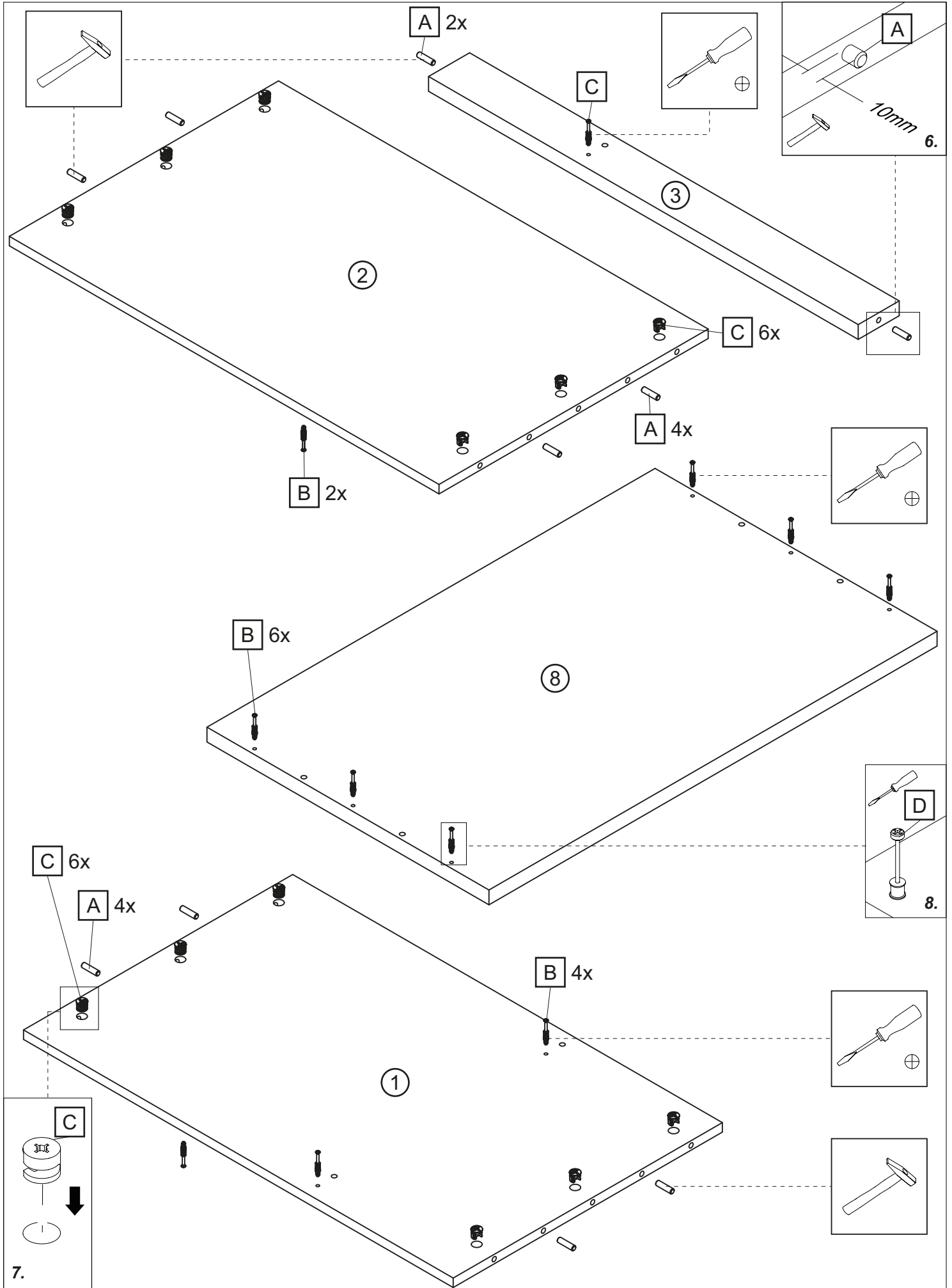
A 28x	B 26x	C 36x	D 36x	E 50x	F 8x	G 4x	H 24x	I 26x	J 13x

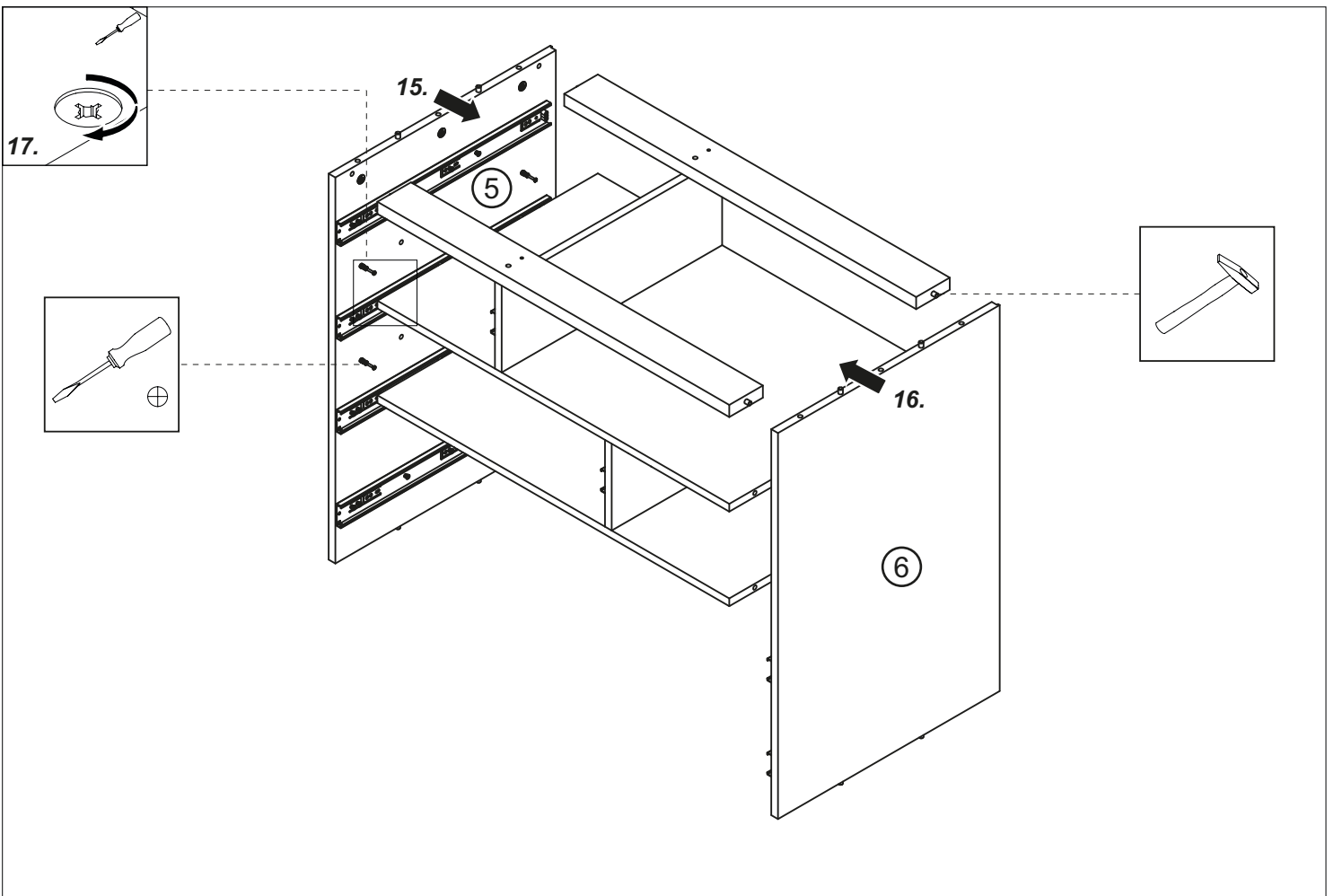
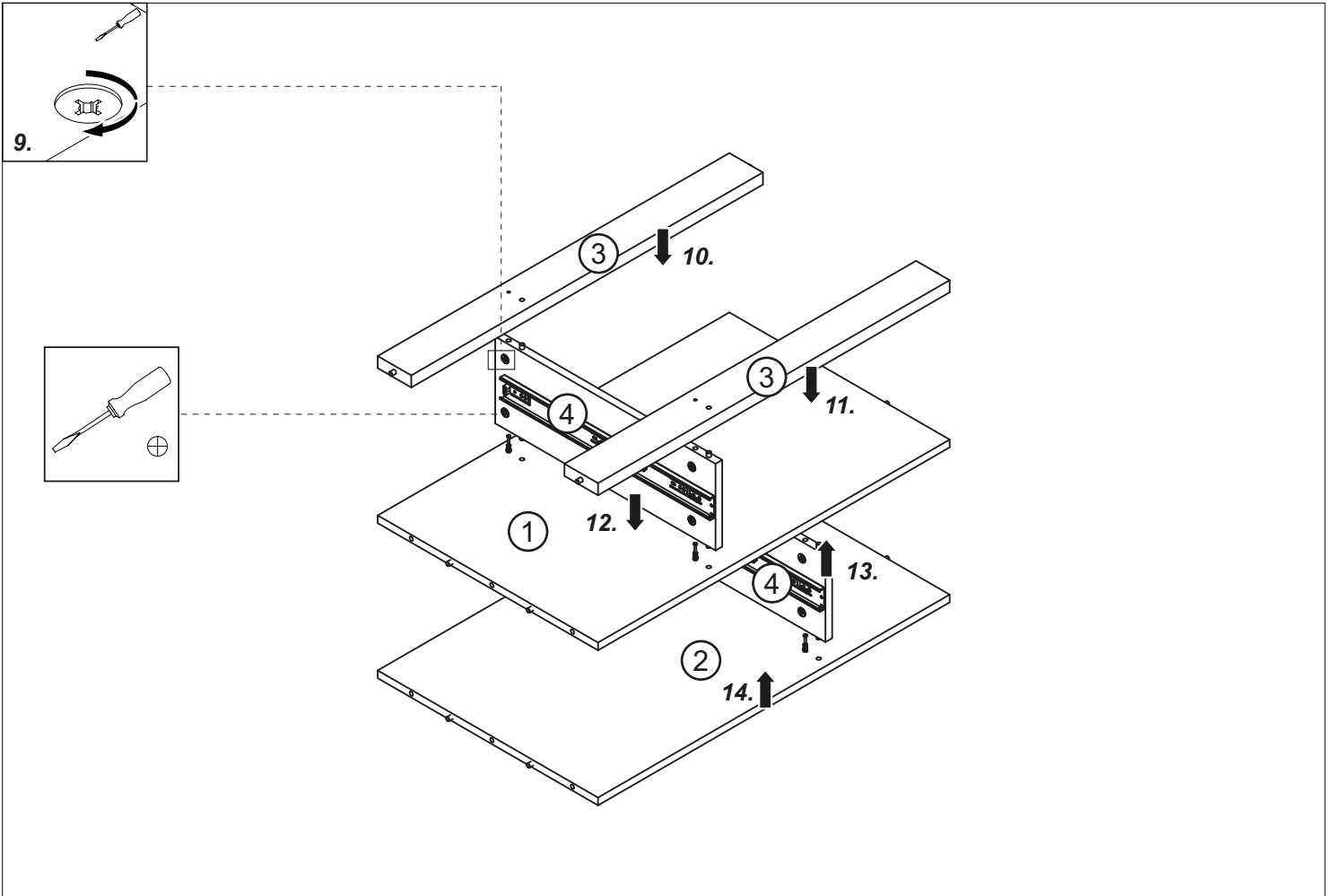
K 2x	L 4x

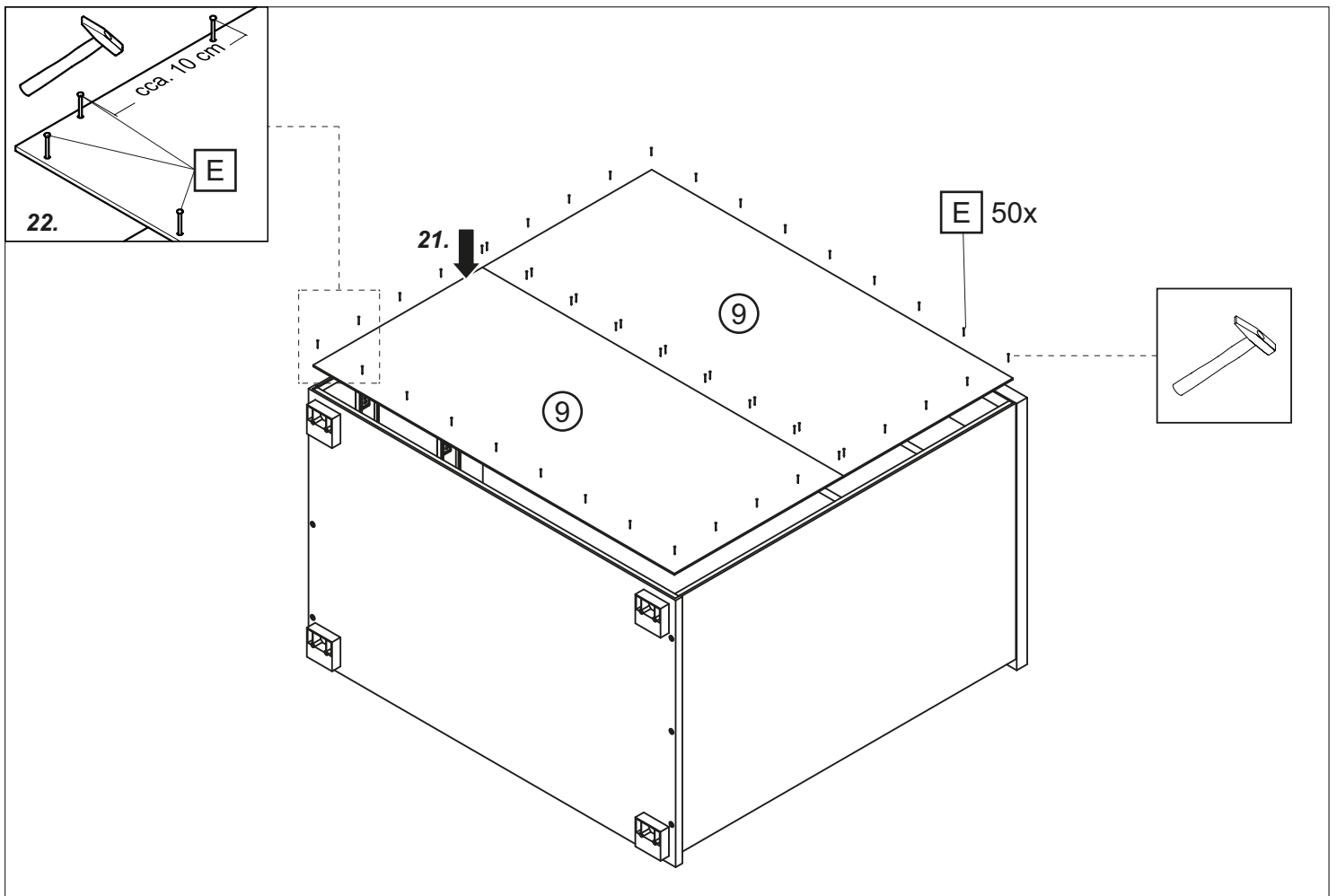
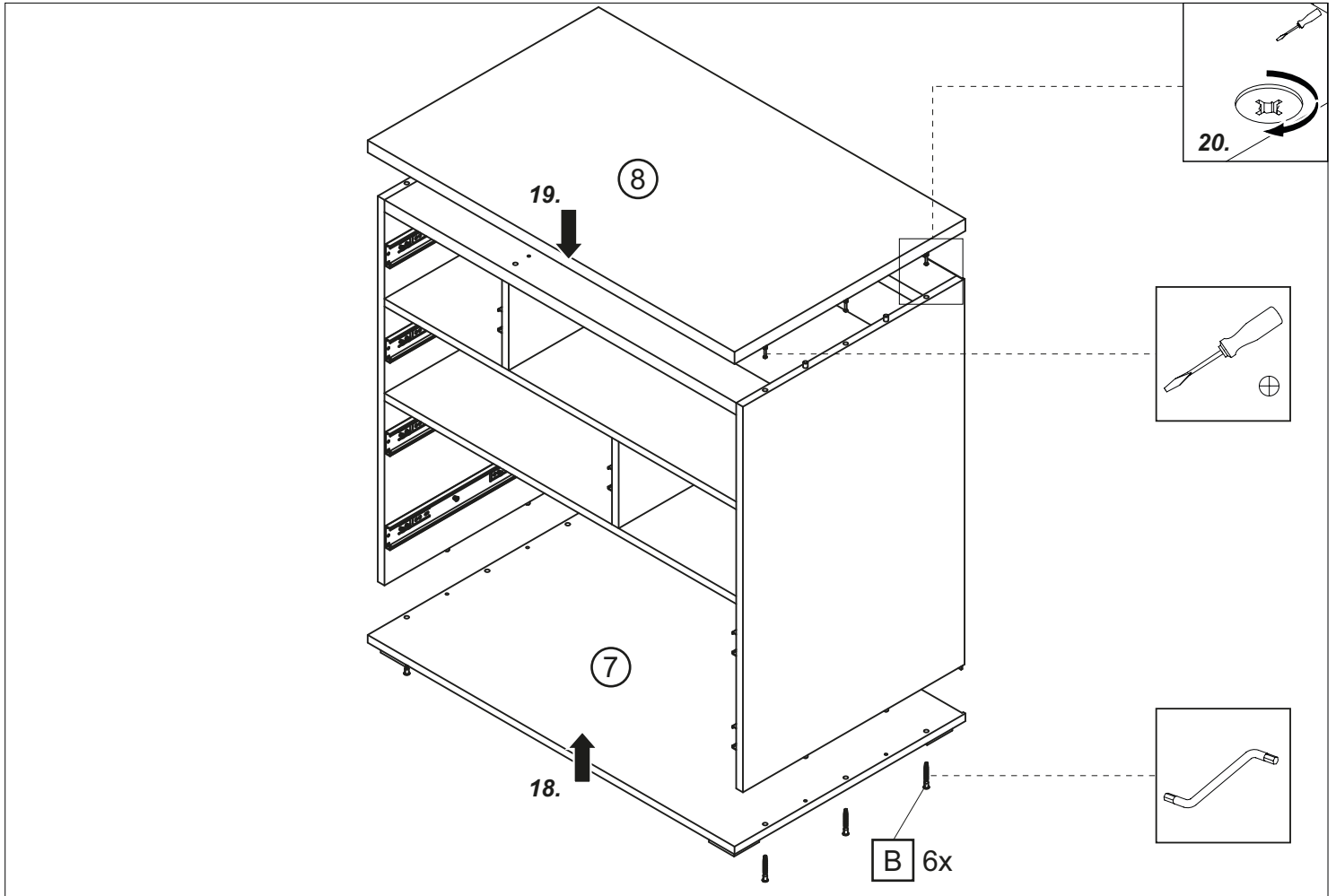


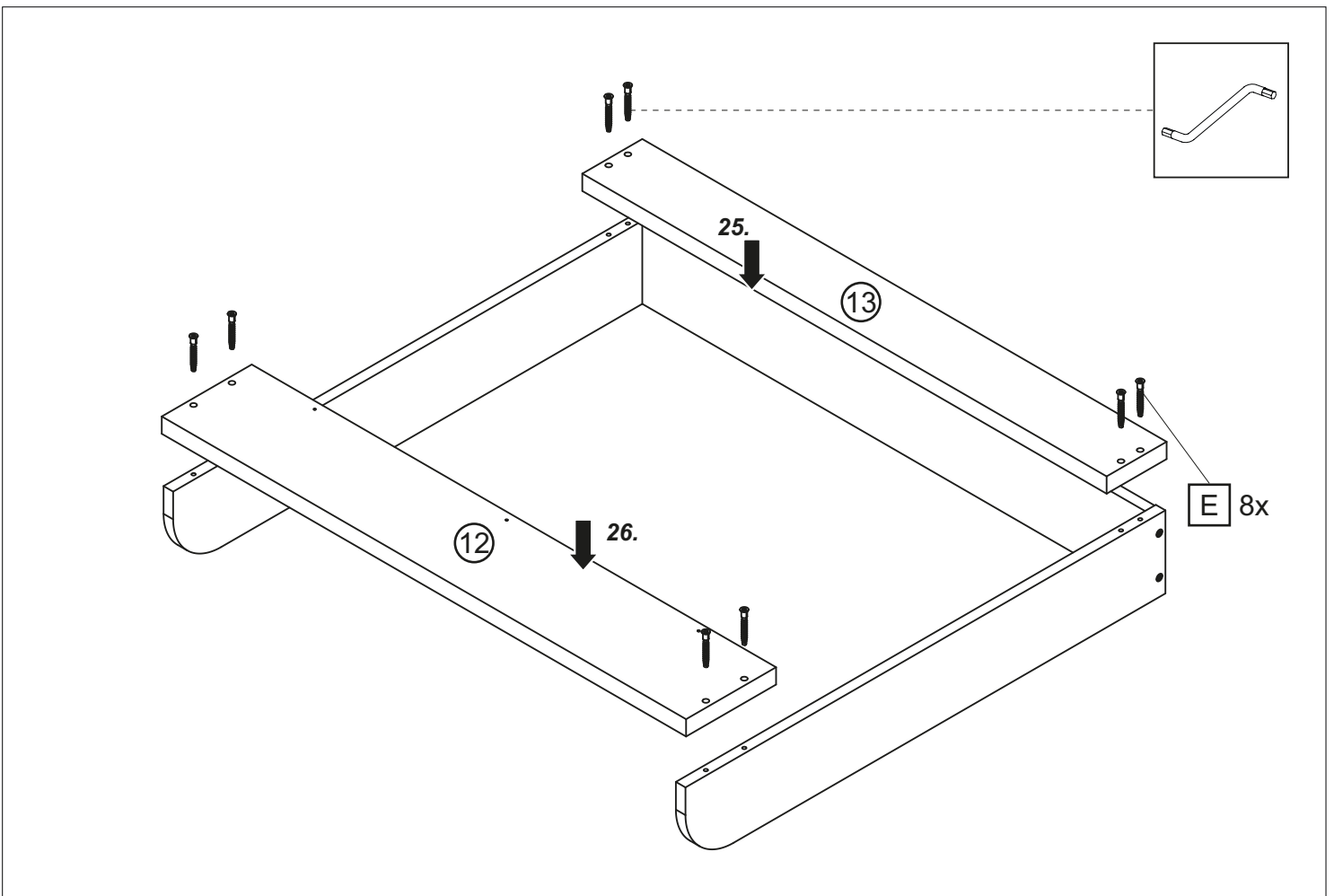
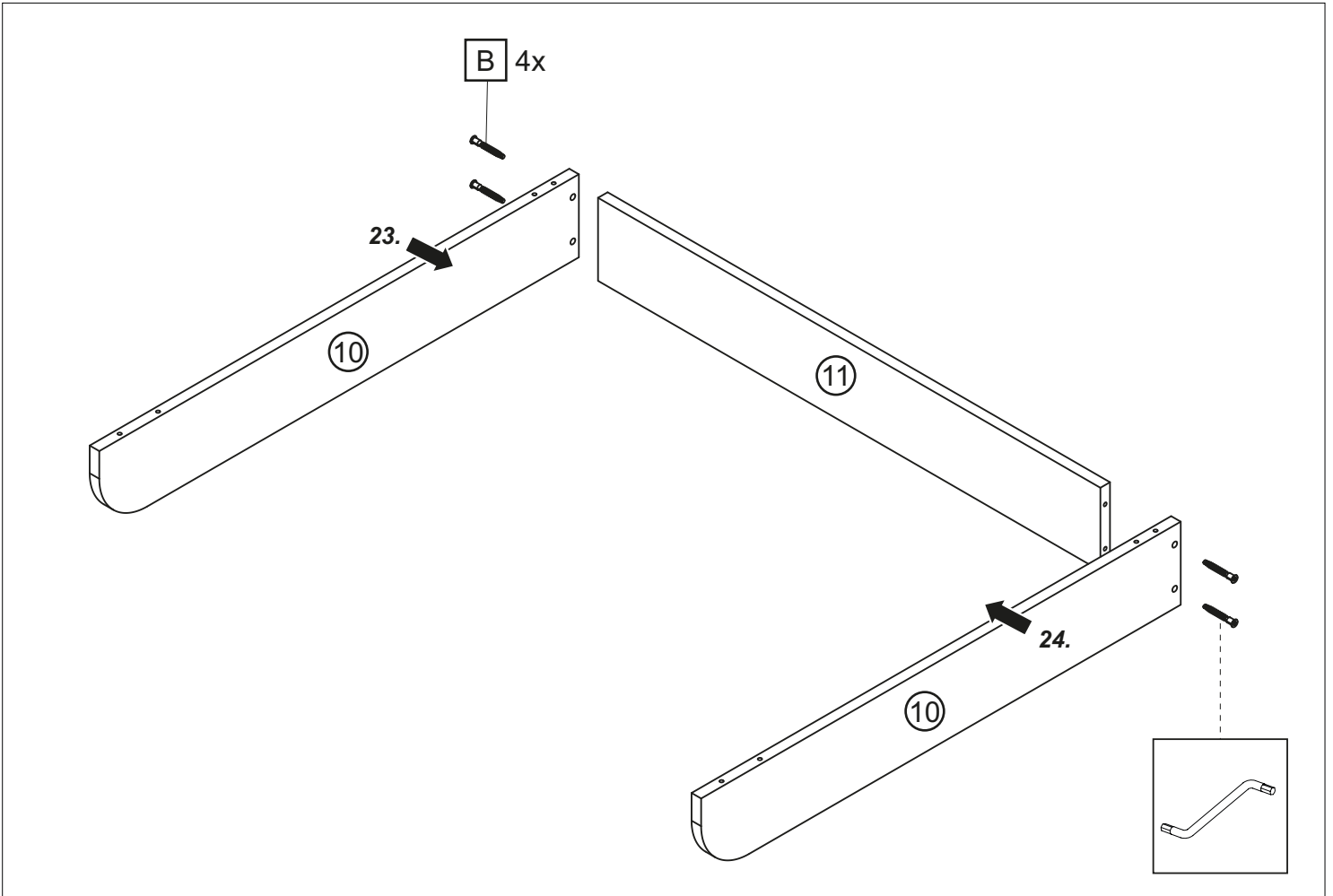


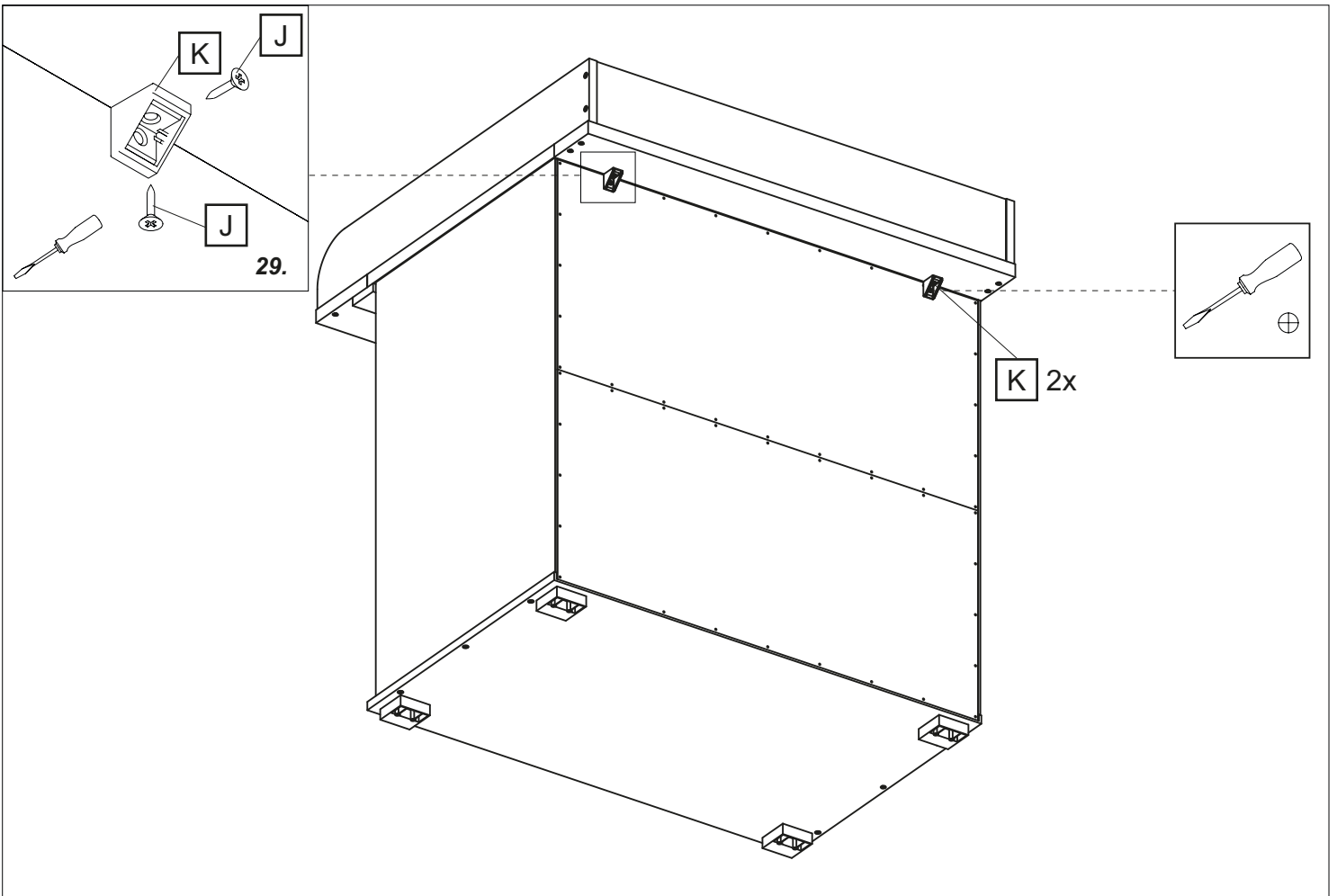
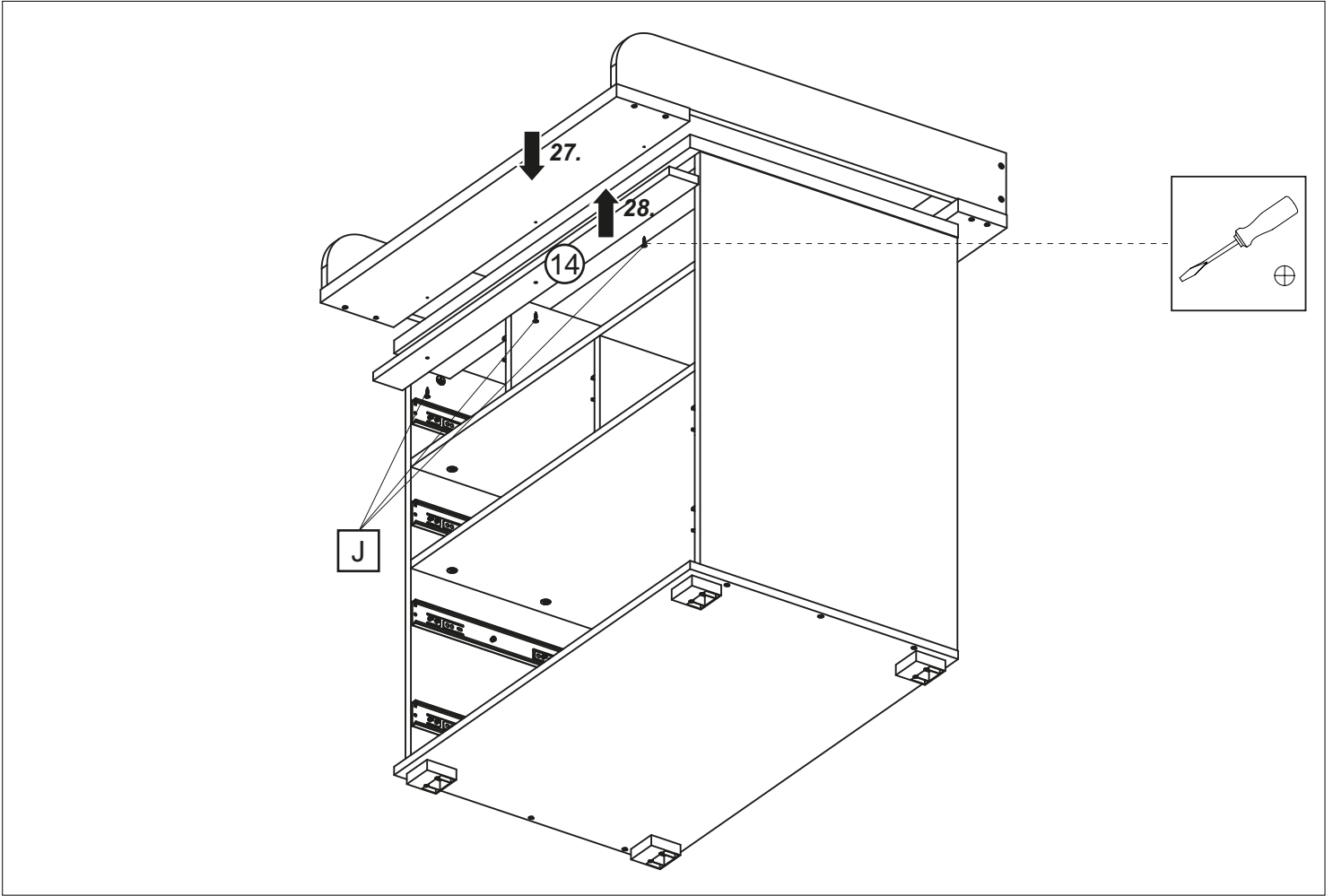




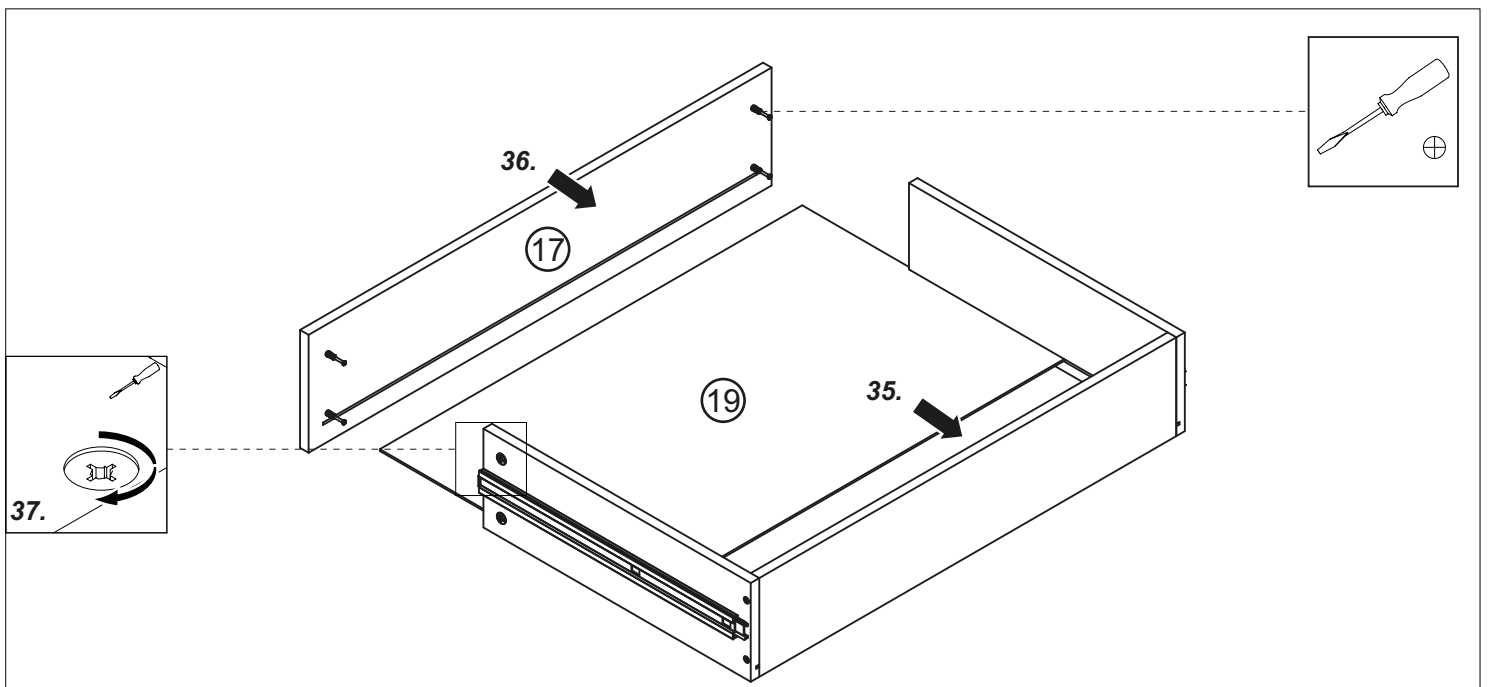
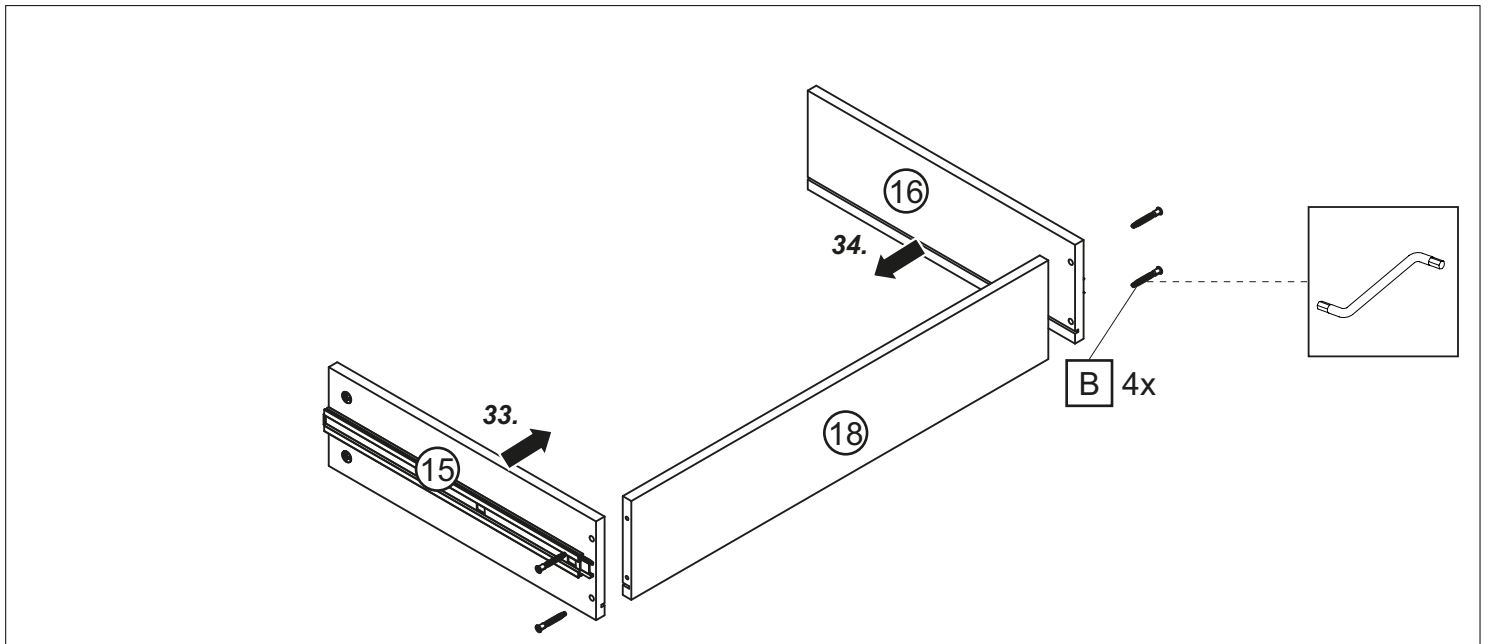
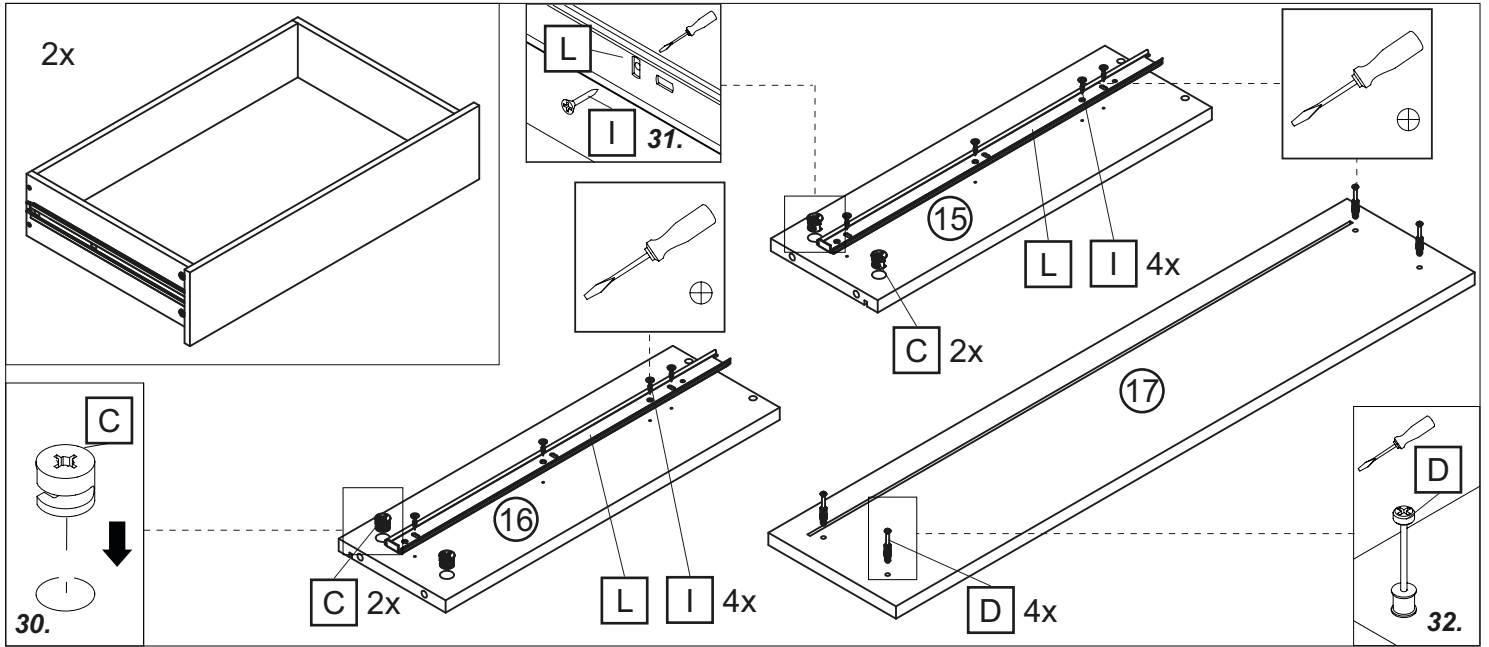


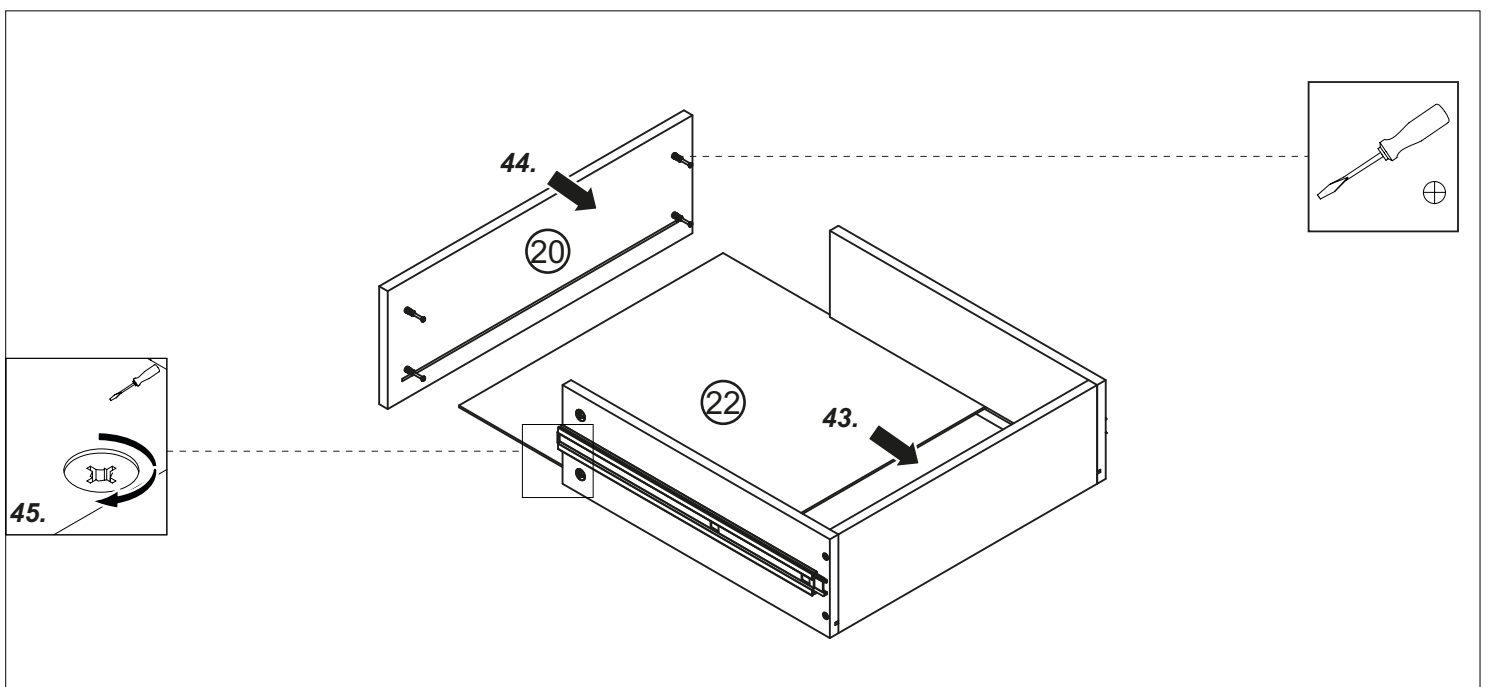
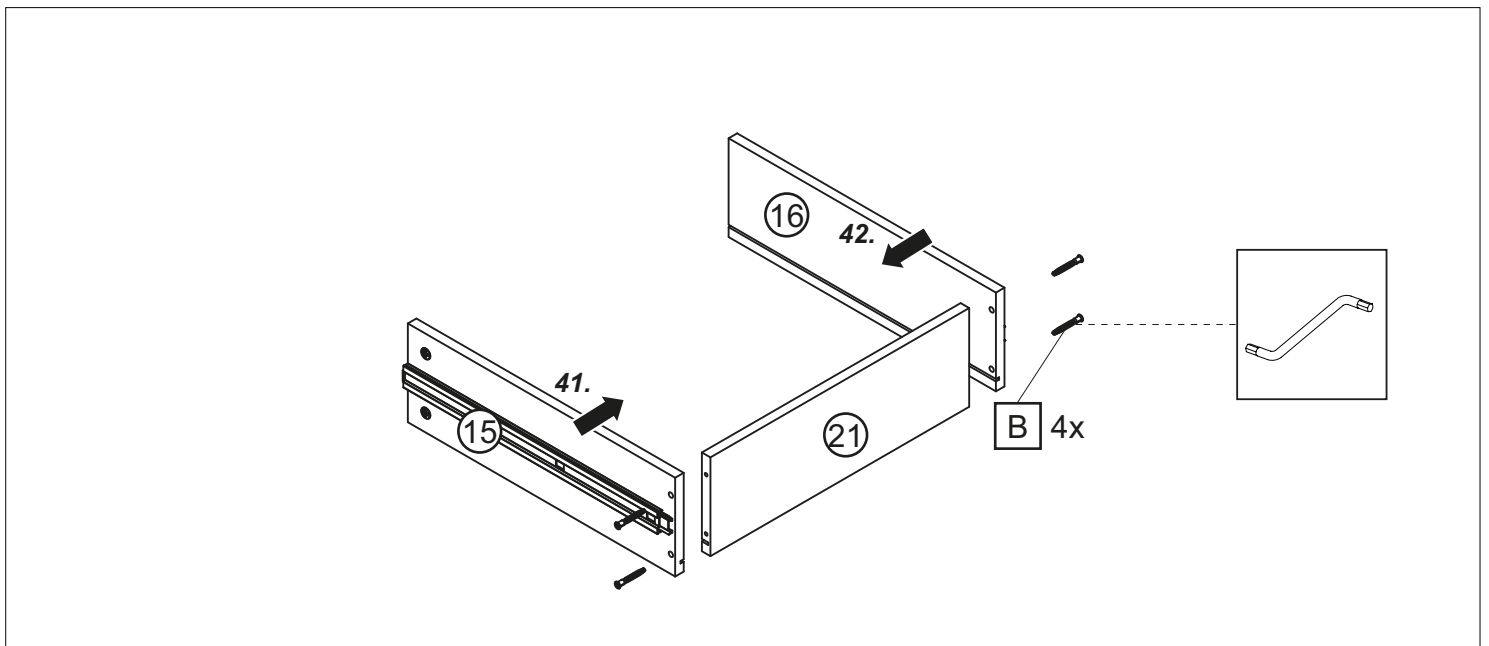
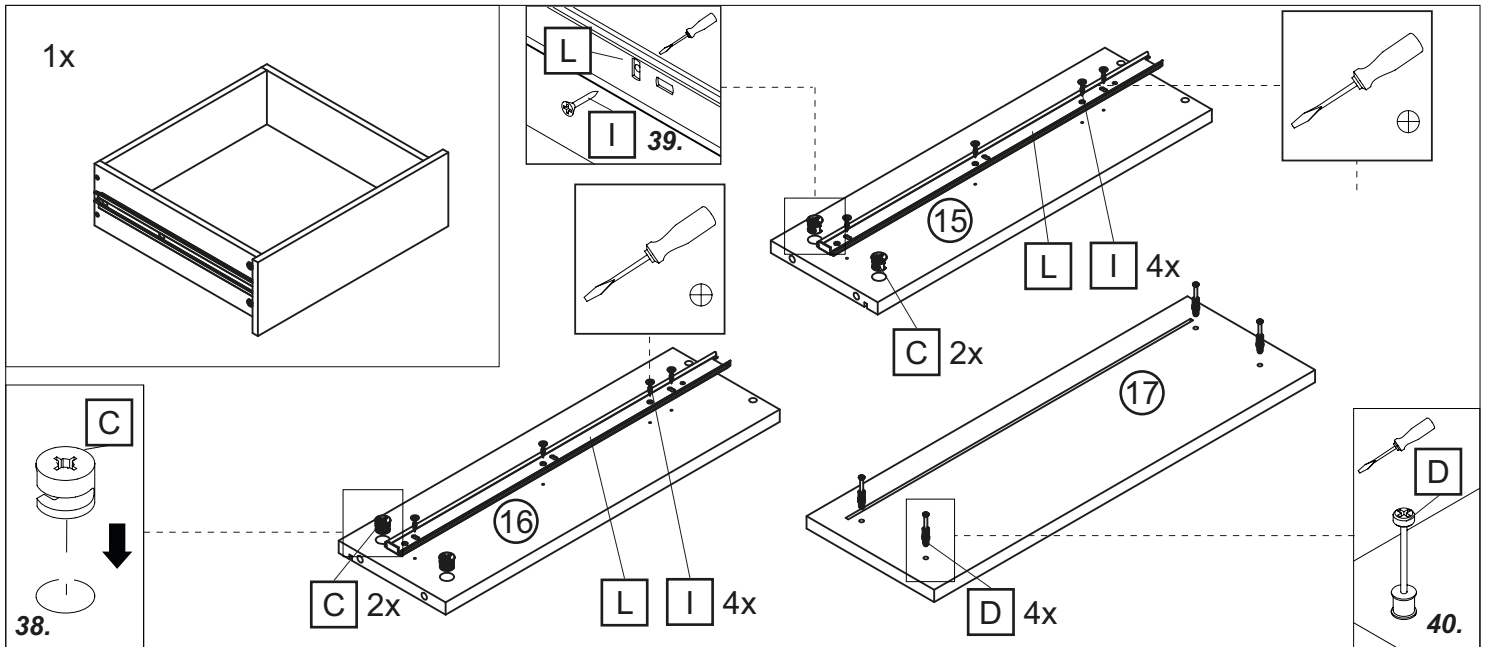


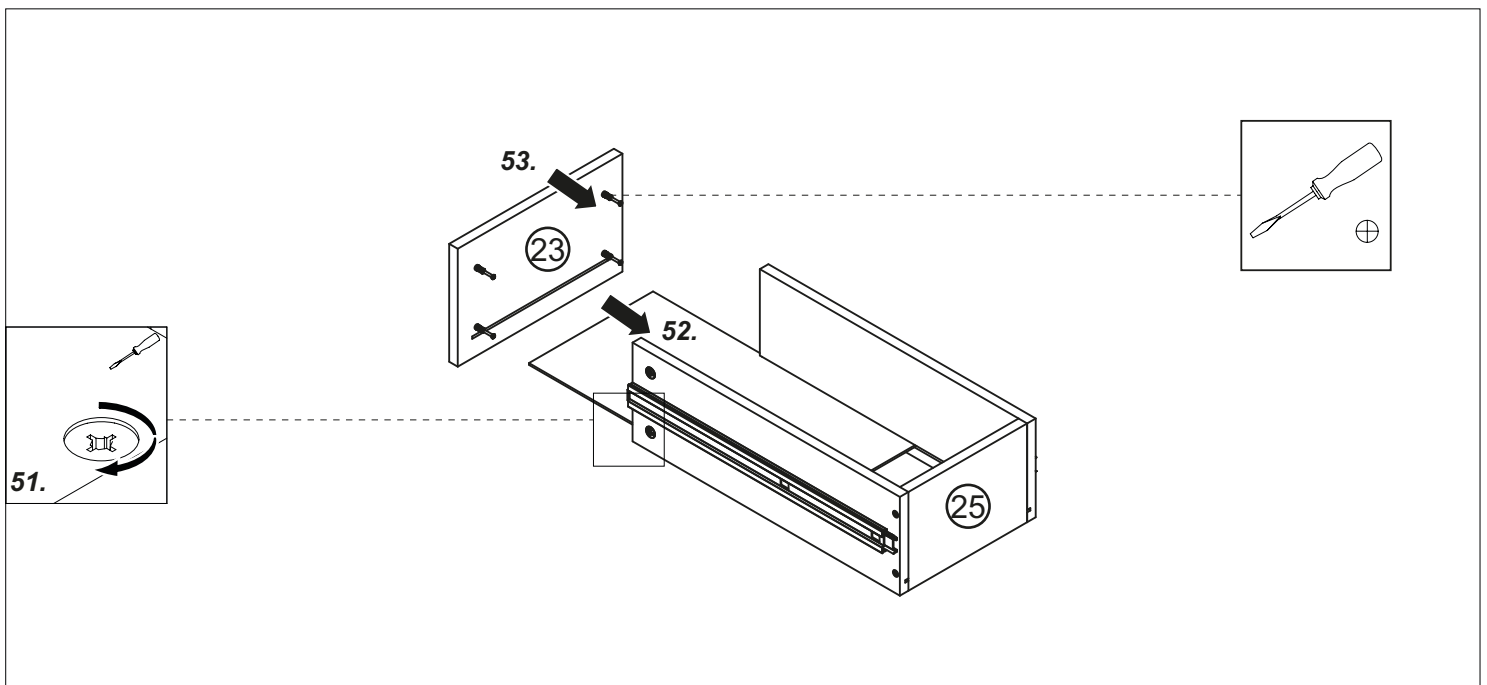
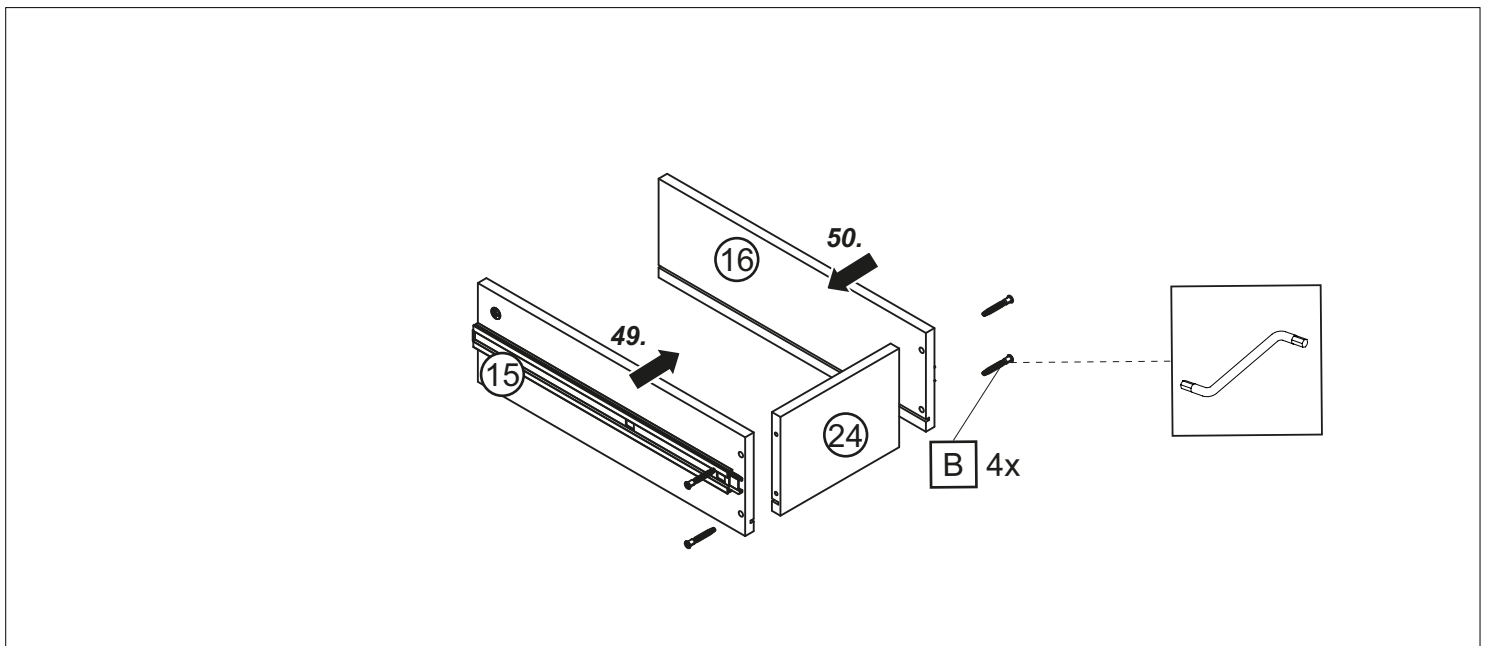
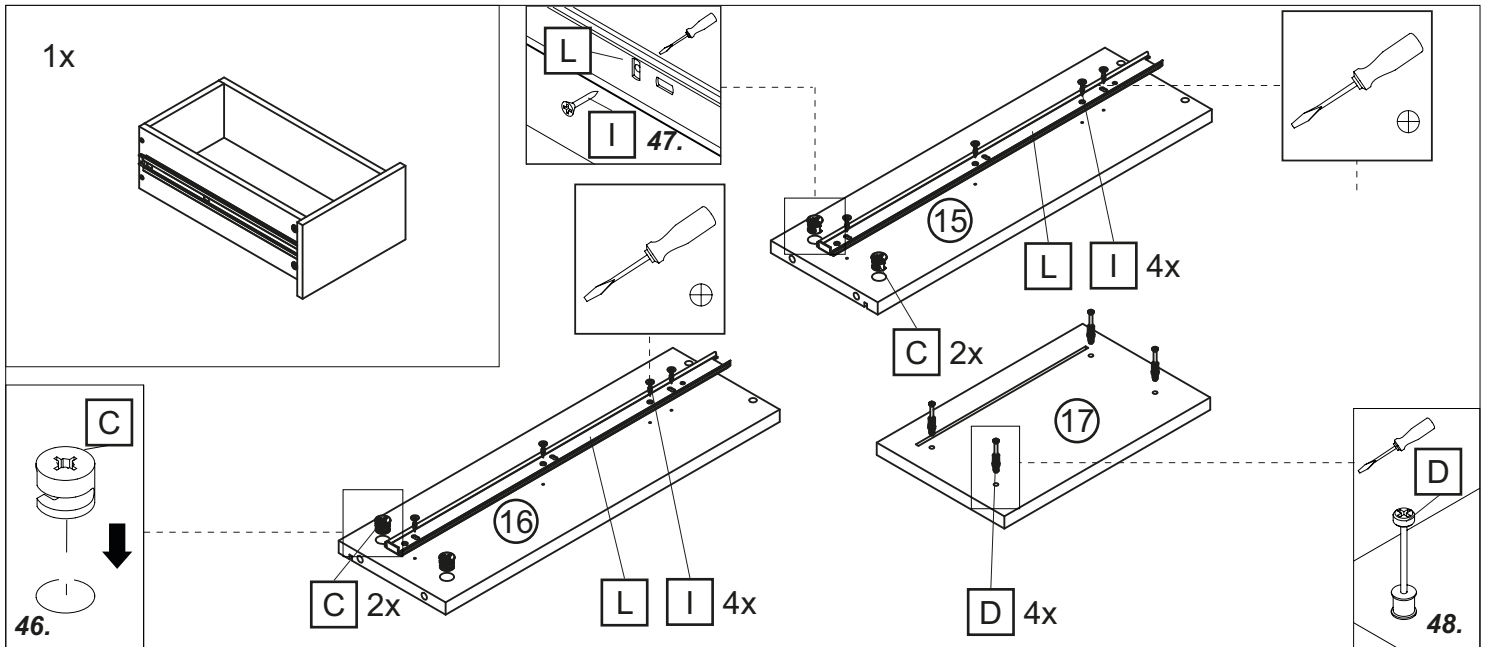


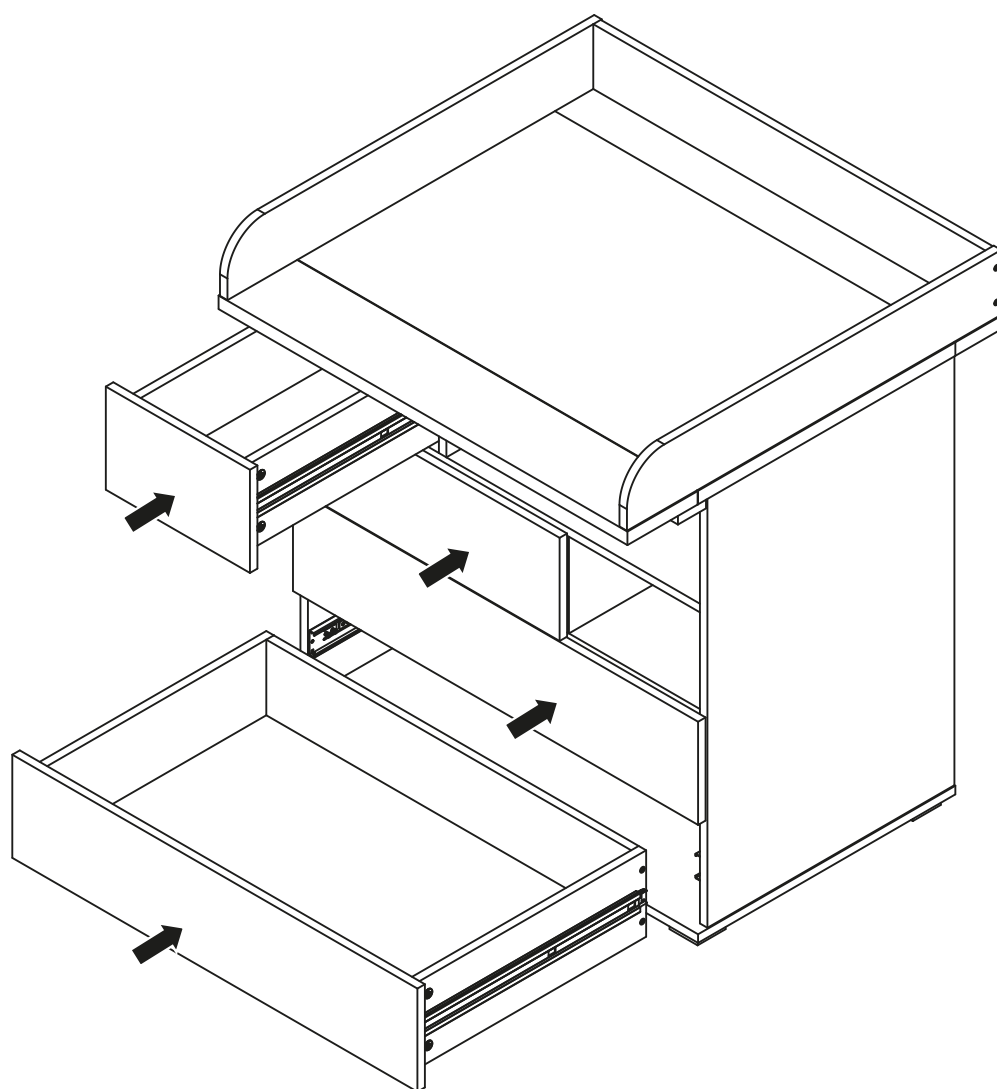












# PREBAĽOVACÍ PULT REA MINNIE



REA™

**ELITTE s.r.o.**

[info@elite.sk](mailto:info@elite.sk) [www.rea-nabytok.sk](http://www.rea-nabytok.sk) Prievozská 18,  
821 09 Bratislava

**Aby Vám pult dlho prinášal radosť a splnil Vaše očakávania, prečítajte si prosím pozorne nasledujúce rady a tipy pre bezpečné používanie, ktoré si dôkladne uschovajte, v prípade, že pult niekomu predáte alebo darujete, vždy mu ho dajte aj s týmto návodom.**

- **UPOZORNENIE! Nikdy nenechávajte dieťa bez dozoru.**
- Montážny návod, zoznam a opis všetkých častí a náradia potrebného na montáž je súčasťou balenia.
- Všetky montážne prvky vždy poriadne dotiahnite a pravidelne kontrolujte, poprípade dotiahnite podľa potreby.
- Neukladajte horúce predmety priamo na povrch, nikdy nedávajte prebaľovací pult blízko k vykurovaciemu telesu, či už elektrickému alebo plynovému, ani k otvorenému ohňu.
- Povrch je nutné častejšie ošetrovať vhodnými prostriedkami, ktoré pre dieťaťko nesmú byť nebezpečné, najvhodnejšia je vlhká utierka.
- Odporúčame používať matrac priamo od výrobcu, ktorý bol dodaný spolu s výrobkom.
- Vhodné len pre deti mladšie ako 12 mesiacov s maximálnou hmotnosťou 11kg.
- Ak pri vybaľovaní zistíte nejaké chyby/nedostatky alebo Vám všetky diely neboli dodané ihneď kontaktujte predávajúceho a nemontujte ho, pokiaľ Vám nebudú dodané chýbajúce alebo chybné diely.
- Používajte náhradné diely výlučne od výrobcu alebo distribútora.
- Prebaľovací pult sa nesmie používať v prípade, ak je akákoľvek jej časť poškodená, roztrhnutá alebo chýba.
- Výrobok je v súlade s normou: STN EN 12221-1: 2008 Zariadenia na prebaľovanie v domácnosti.

**Výrobca alebo zodpovedný hospodársky subjekt so sídlom v EÚ podľa nariadenia o všeobecnej bezpečnosti výrobkov (GPSR)**

- Meno: Elitte, spol. s.r.o.
- Adresa: Prievozská 18, 82109 Bratislava, Slovensko
- E-mailová adresa: [info@elite.sk](mailto:info@elite.sk)