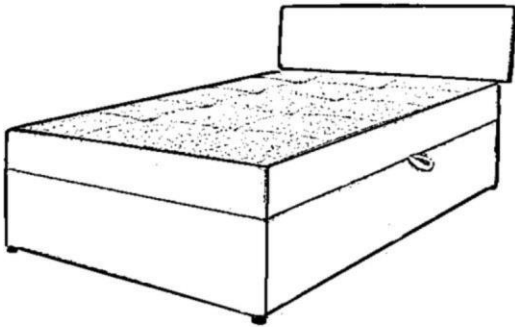


RIKO

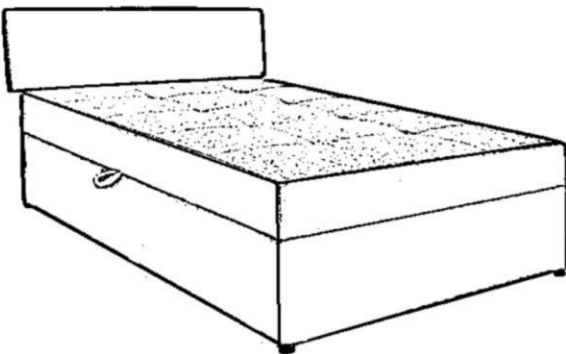


Starostlivosť o čalúnený výrobok :

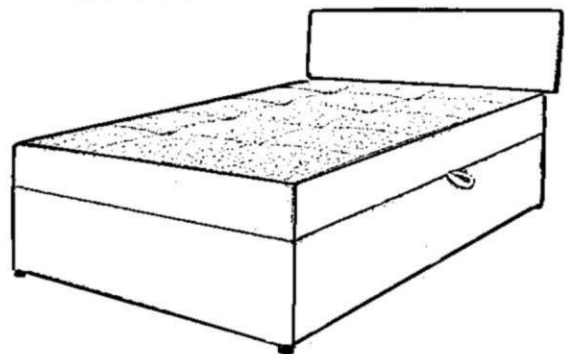
- * Nábytok musí byť umiestnený vo vodorovnej polohe a na rovnom povrchu
- * Pred používaním skontrolujte, či sú všetky diely riadne dotiahnuté
- * Nevystavujte čalúnený nábytok priamemu slnku
- * Obmedzte styk s : vodou, vlhkosťou, vodnou parou, UV žiarením, chemickými prvkami, farbivami
- * Nábytok umiestnite v primeranej vzdialenosti od tepelného zdroja a ohňa
- * Jemné rozdiely vo farbe sú prirodzeným znakom pravosti produktu a nie sú dôvodom na reklamáciu



PRAVÁ



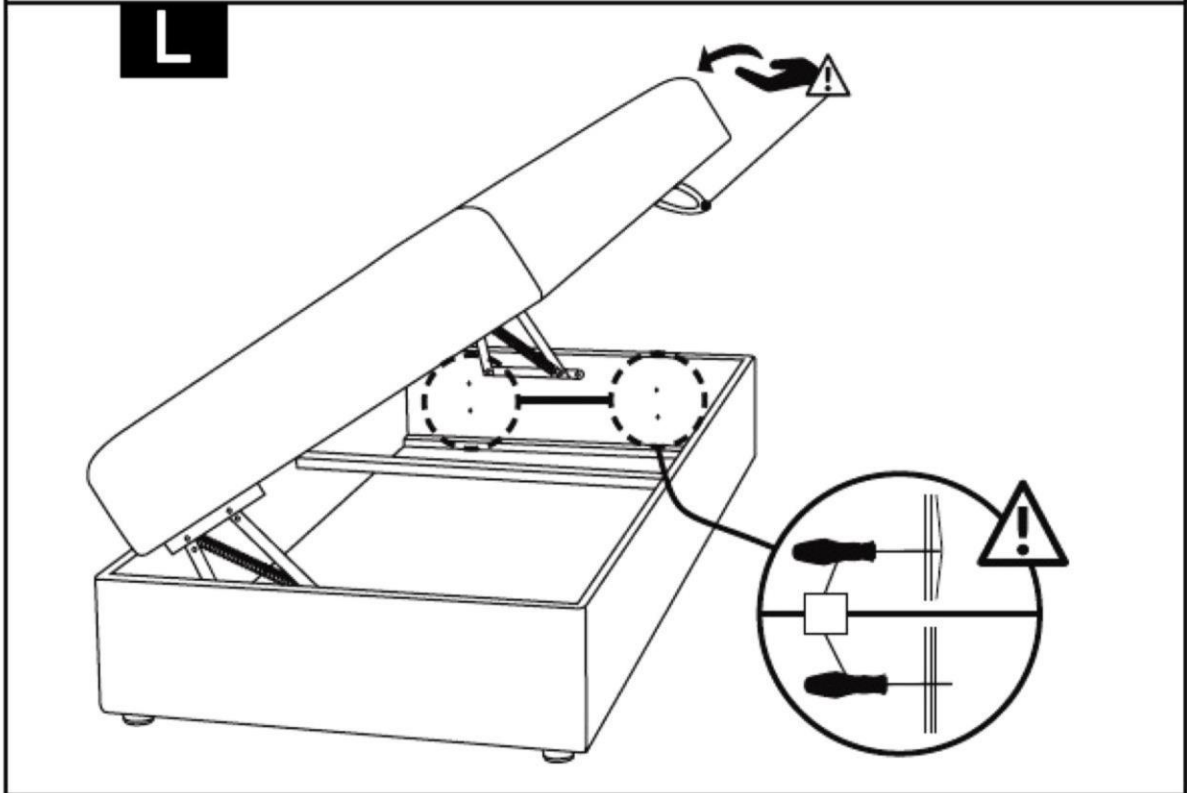
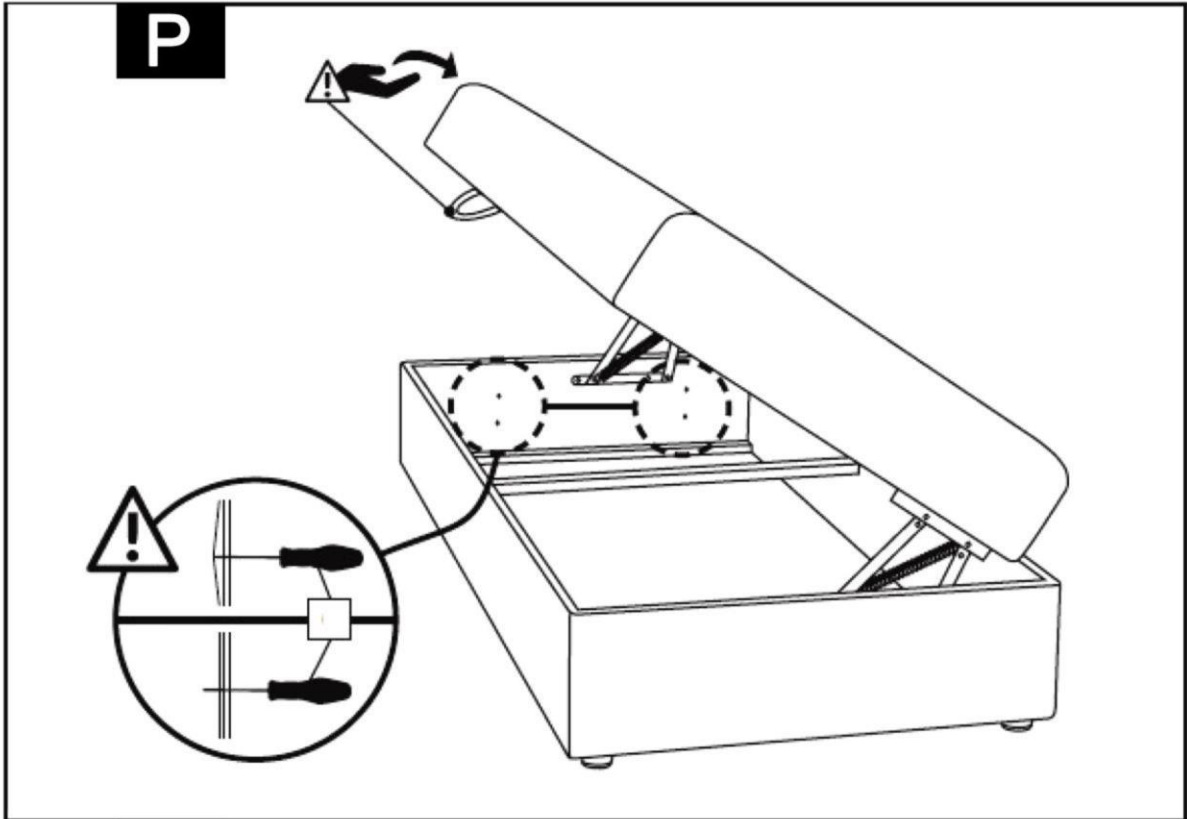
ĽAVÁ



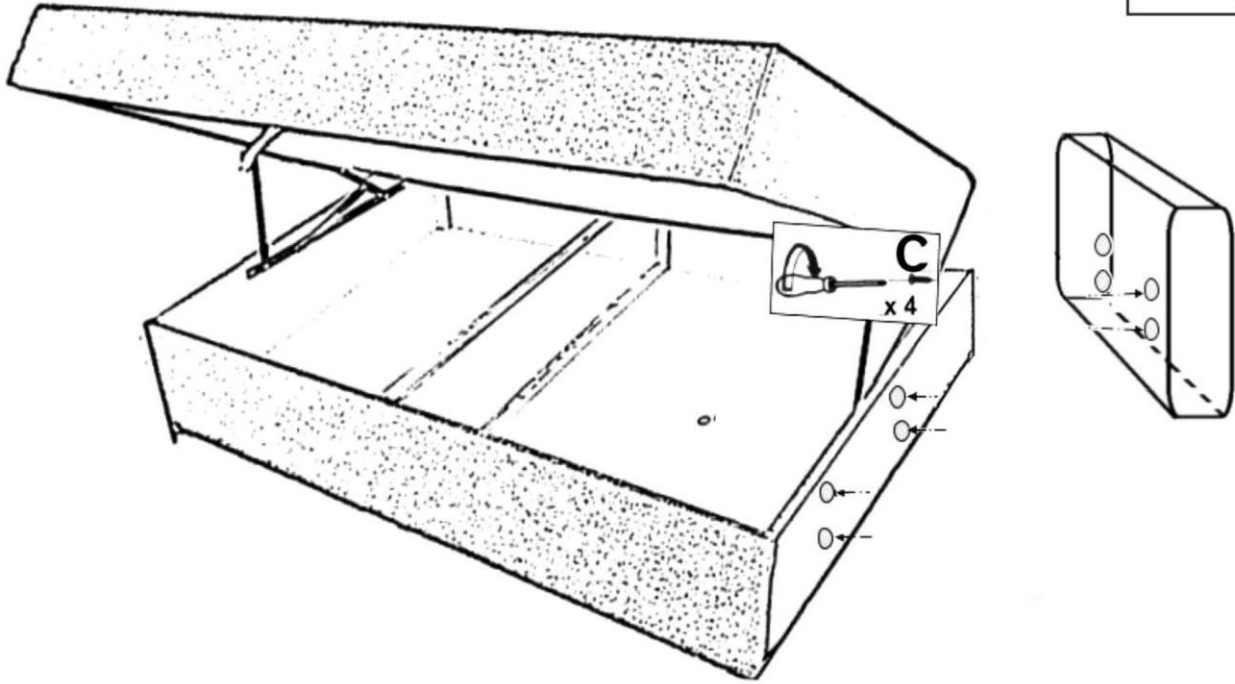
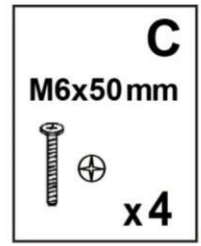
C
M6x50 mm

x4

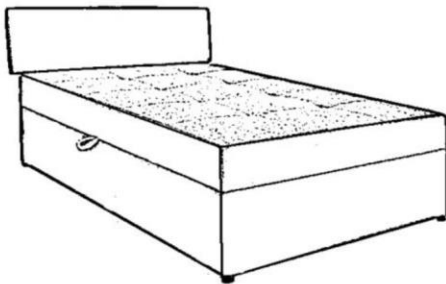
I



II



P



L

